





Ersatzteilliste
spare part list


TWX 2900

Waschsauger
carpet washer



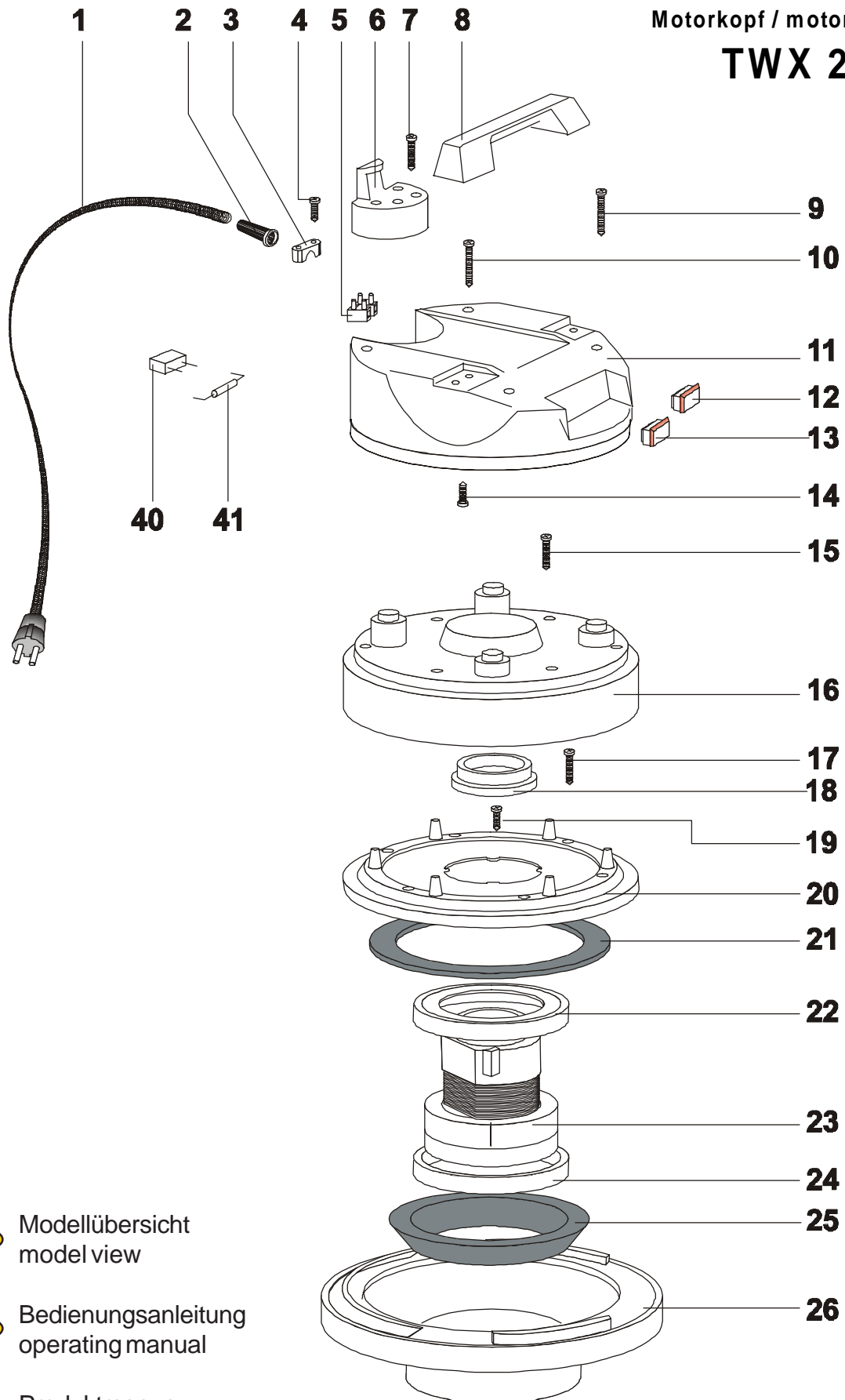
 Modellübersicht
model view




 Bedienungsanleitung
operating manual

 Produktmenue
production line

Weidner Reinigungssysteme OHG Schwäbisch Hall


Motorkopf / motor block
TWX 2900





-  Modellübersicht
model view
-  Bedienungsanleitung
operating manual
-  Produktmenue
production line

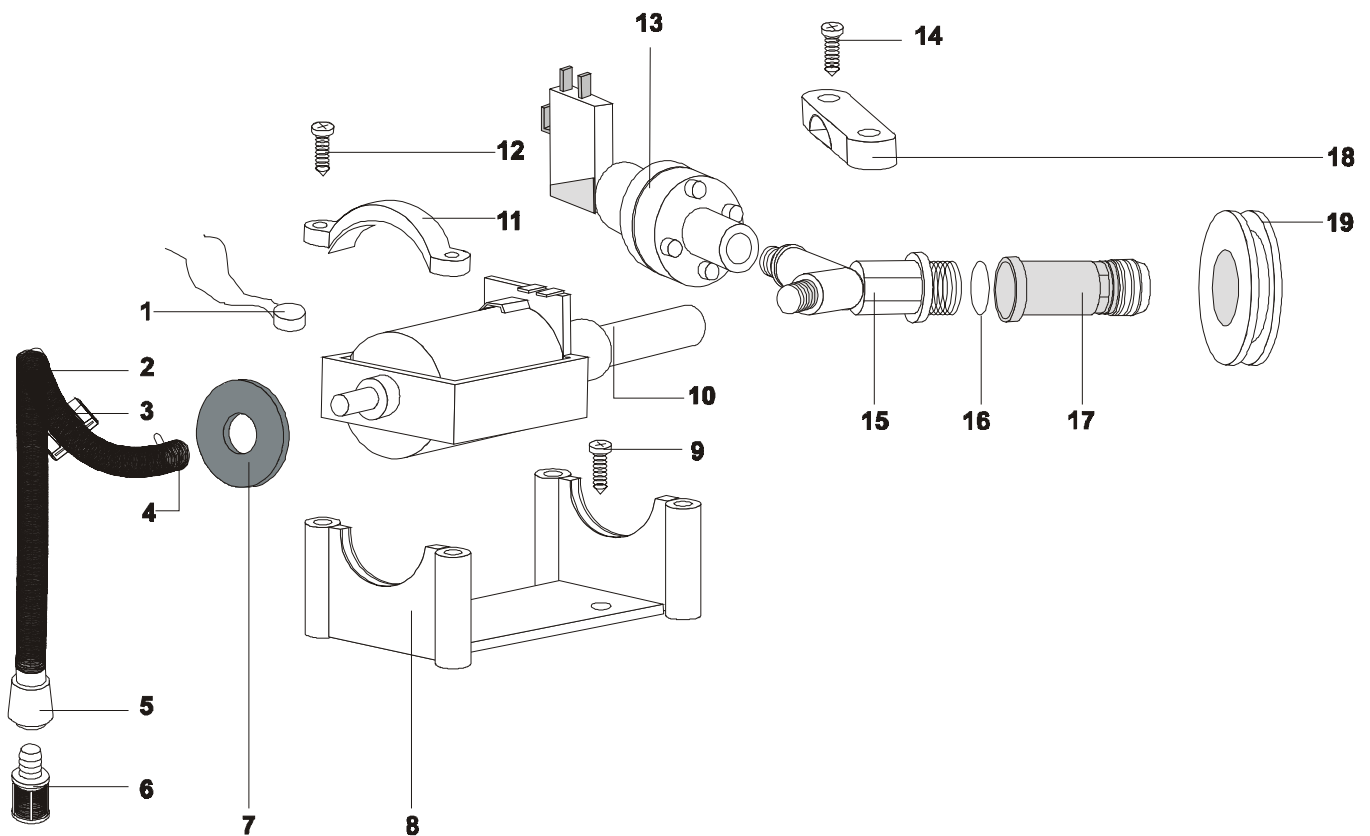
Weidner Reinigungssysteme OHG Schwäbisch Hall

TWX 2900				Motorkopf / motor block		
Pos.	Bestell-Nr./Code	Matchcode	St/pc	Bezeichnung	Description	
0	TWE	806				
1	TWE 000117	806 000117	1	Anschlußkabel	connection cable	
2	TWE 000138	806 000138	1	Kabelknickschutz	cable tunnel	
3	TWE 000139	806 000139	1	Kabelklemme	cable clamp	
4	TWE 001006		2	Kreuzschraube M5x20	screw 5x20	
5	TWE 000140	806 000140	1	Klemmleiste, 3-polig	cable connector	
6	TWE 002589	806 002589	1	Kabelhalter	cable support	
7	TWE 001026		4	Kreuzschraube M5x30	screw 5x30	
8	TWE 002588	806 002588	1	Handgriff	handle	
9	TWE 001050		2	Kreuzschraube M5x35	screw 5x35	
10	TWE 001051		2	Kreuzschraube M5x36	screw 5x36	
11	TWE 002631	806 002631	1	Gehäuse TWX 2900	upper casing TWX 2900	
12	TWE 000484	806 000484	1	Schalter	switch	
13	TWE 000756	806 000756	1	Schalter	switch	
14	TWE 001006		4	Kreuzschraube M5x20	screw 5x20	
15	TWE 001050		6	Kreuzschraube M5x35	screw 5x35	
16	TWE 002633	806 002633	1	Zwischengehäuse	interm. casing	
17	TWE 002627		6	Kreuzschraube M5x40	screw 5x40	
18	TWE 000310	806 000310	1	Motoraufnahmering	motor ring	
19	TWE 001006		4	Kreuzschraube M5x20	screw 5x20	
20	TWE 002634	806 002634	1	Aufnahmering	support ring	
21	TWE 003320	806 003320	1	Dichtung PPI D225x160	seal PPI D225/160	
22	TWE 003660	806 003660	1	Dichtung AL	seal AL	
23	TWE 002051 S	806 002051 S	1	Motor 1000W-240V-50Hz	motor 1000W-240V-50Hz	
24	TWE 000119	806 000119	1	Dichtung AL	seal AL	
25	TWE 003284	806 003284	1	Filter MTP	filter	
26	TWE 002636	806 002636	1	Unteres Gehäuse	base plate	
40	TWE 002049	806 002049	1	Entstörkondensator	capacitor	
41	TWE 001121	806 001121	1	Widerstand 500mW-68K Ohm	resistor 500mW-68K Ohm	

 Modellübersicht
model view

 Bedienungsanleitung
operating manual


 Produktmenue
production line





TWX 2900

Pumpe /pump

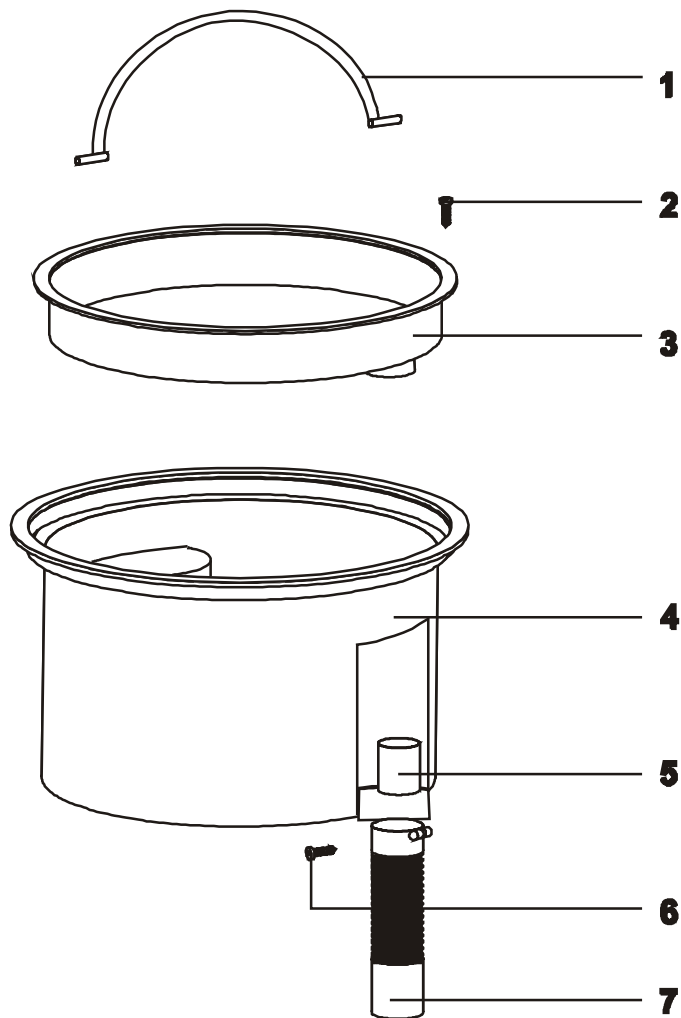
Pos.	Bestell-Nr./Code	Matchcode	St/pc	Bezeichnung	Description
0	TWE	806			
1	TWE 003037	806 003037	1	Thermostat	thermostat
2	TWE 002743	806 002743	1	Hydraulikschlauch 8/5 L=700	hydraulic tube 8/5 L=700
3	TWE 002660	806 002660	1	Schlauchklemme	clip
4	TWE 002659	806 002659	1	Schlauchklemme	clip
5	TWE 003036	806 003036	1	Schnellkupplung	quick coupling
6	TWE 002689	806 002689	1	Filter	filter
7	TWE 002571	806 002571	2	Gummidichtung D32x13x3	gum gasket D32x13x3
8	TWE 002603	806 002603	1	Halterung	mount
9	TWE 001005		2	Kreuzschraube M5x14	screw 5x14
10	TWE 000758	806 000758	1	Pumpe U 220V-50Hz	pump U 220V-50Hz
11	TWE 002602	806 002602	2	Pumpenbügel	pump gear
12	TWE 001979		4	Kreuzschraube M5x25	screw 5x25
13	TWE 003097	806 003097	1	Druckschalter	compression switch
14	TWE 001979		2	Kreuzschraube M5x25	screw 5x25
15	TWE 003096	806 003096	1	Y - Verteiler	Y - spreader
16	TWE 001610	806 001610	1	O-Ring 9	o-ring 9
17	TWE 003689	806 003689	1	Schnellkupplung	quick coupling
18	TWE 002604	806 002604	1	Halterung	mount
19	TWE 001502	806 001502	1	Gummiring	gum

 Modellübersicht
model view

 Bedienungsanleitung
operating manual

 Produktmenue
production line


Weidner Reinigungssysteme OHG Schwäbisch Hall




TWX 2900

Reinigungsmittelbehälter / Detergent tank

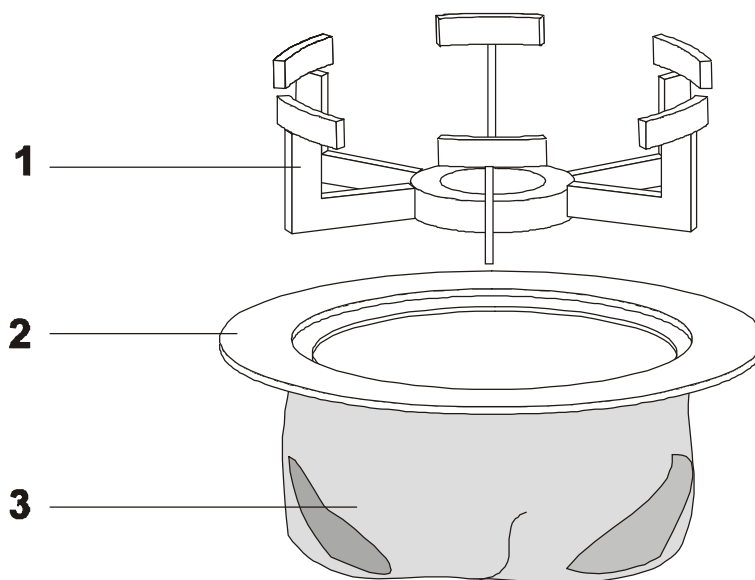
Pos.	Bestell-Nr./Code	Matchcode	St/pc	Bezeichnung	Description
1	TWE 003214	806 003214	1	Handgriff	handle
2	TWE 002622		4	Kreuzschraube M4,2x16	screw 4,2x16
3	TWE 002598	806 002598	1	Behälter-Einsatz	container cover
4	TWE 002597	806 002597	1	Behälter	container
5	TWE 002580	806 002580	1	Schwimmer	float
6	TWE 002622		1	Kreuzschraube M4,2x16	screw 4,2x16
7	TWE 002592	806 002592	1	Filter	filter

 Modellübersicht
model view

 Bedienungsanleitung
operating manual

 Produktmenue
production line


Weidner Reinigungssysteme OHG Schwäbisch Hall





TWX 2900

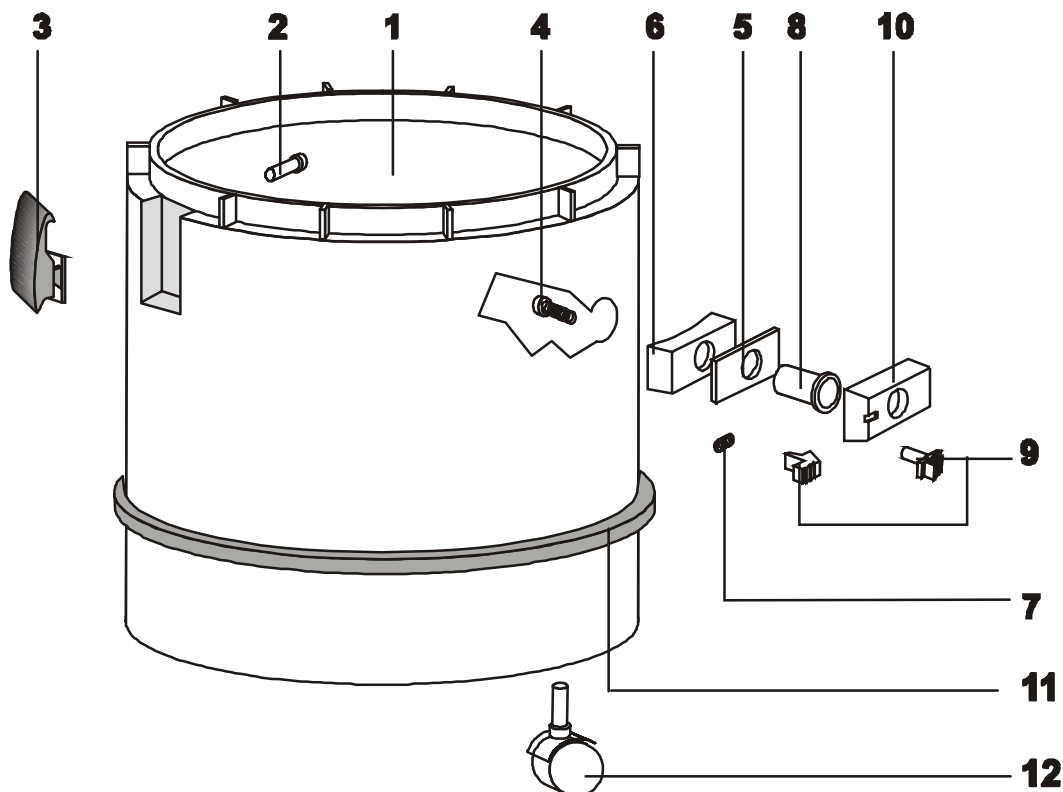
Filtersystem / filter

Pos.	Bestell-Nr./Code	Matchcode	St/pc	Bezeichnung	Description
1	TWE 002655	806 002655	1	Filteraufnahme	filter support
2	TWE 000123	806 000123	1	Filteraufnahme ring	filter support ring
3	TWE 000124	806 000124	1	Textilfilter	textile filter

 Modellübersicht
model view

 Bedienungsanleitung
operating manual


 Produktmenue
production line





TWX 2900

Behälter / Container

Pos.	Bestell-Nr./Code	Matchcode	St/pc	Bezeichnung	Description
0	TWE	806			
1	TWE 002643	806 002643	1	Behälter	container
2	TWE 001300	806 001300	4	Niete 5x24,5	fixation 5x24,5
3	TWE 001847/S	806 001847/S	2	Behälterverschluss	container clamp
4	TWE 001026		4	Kreuzschraube M5x30	screw 5x30
5	TWE 002846	806 002846	1	Dichtung D38	gasket D38
6	TWE 002586	806 002586	1	Dichtung R205	gasket R205
7	TWE 002608	806 002608	1	Feder	spring
8	TWE 002767	806 002767	1	Deflektor 99	deflector 99
9	TWE 002594	806 002594	1	Schlauchanschluß, 2 teilig, rot	fixation knob
10	TWE 002583	806 002583	1	Einlaßfitting	hose connection
11	TWE 002630	806 002630	1	Fahrgestell	Chassis
12	TWE 000558	806 000558	4	Lenkrolle	jockey wheel

 Modellübersicht
model view

 Bedienungsanleitung
operating manual

 Produktmenue
production line