

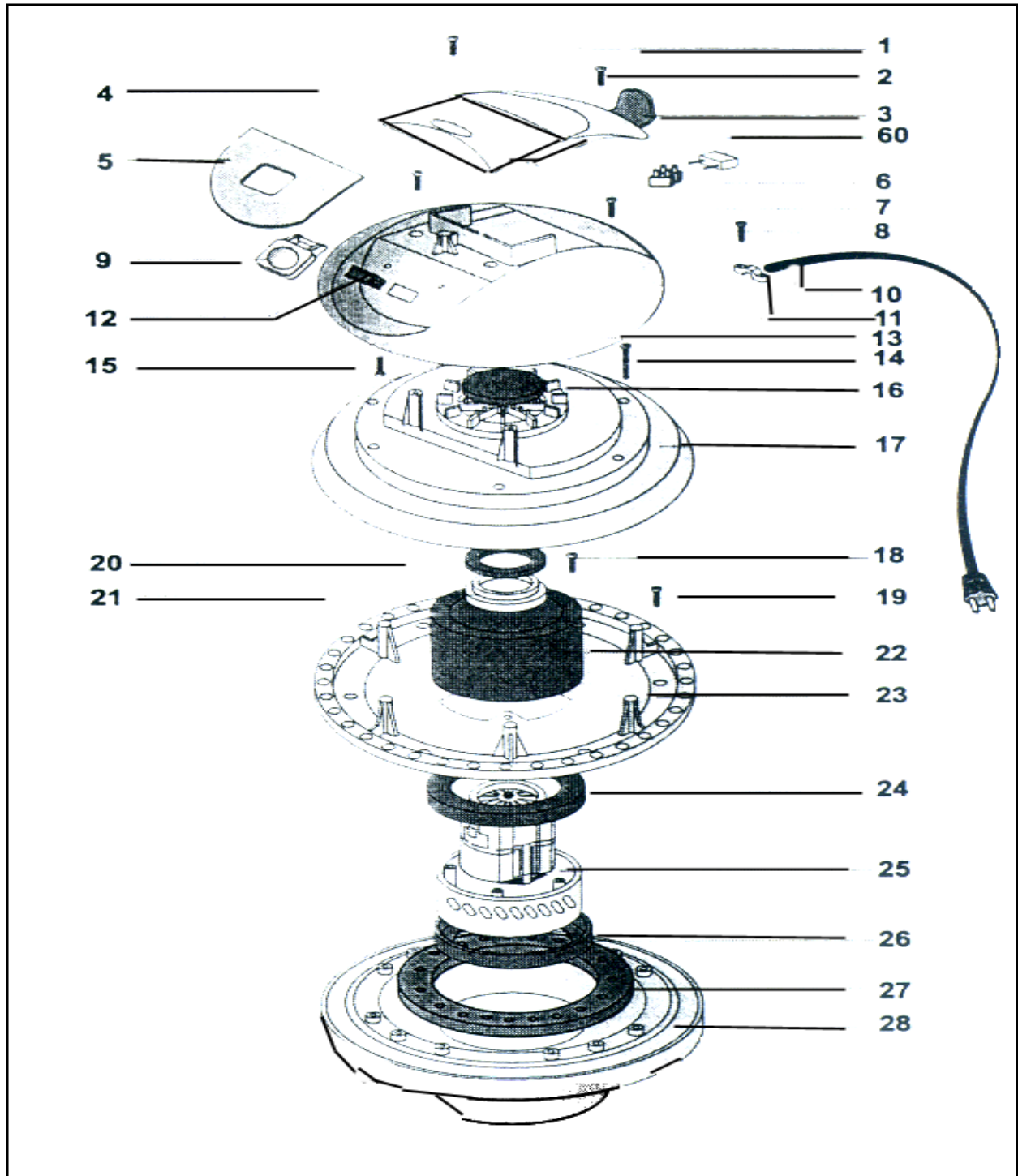


**Ersatzteilliste**  
**spare part list**  
**ISX PRO YES**  
**Profi YES**



**Weidner Reinigungssysteme OHG**  
**D-74523 Schwäbisch Hall, Steinbeisweg 29**  
**Telefon (0791) 95012-0**  
**Fax (0791) 54742**  
**e-mail: info@weidner-cleaning.com**  
**internet: www.weidner-cleaning.com**

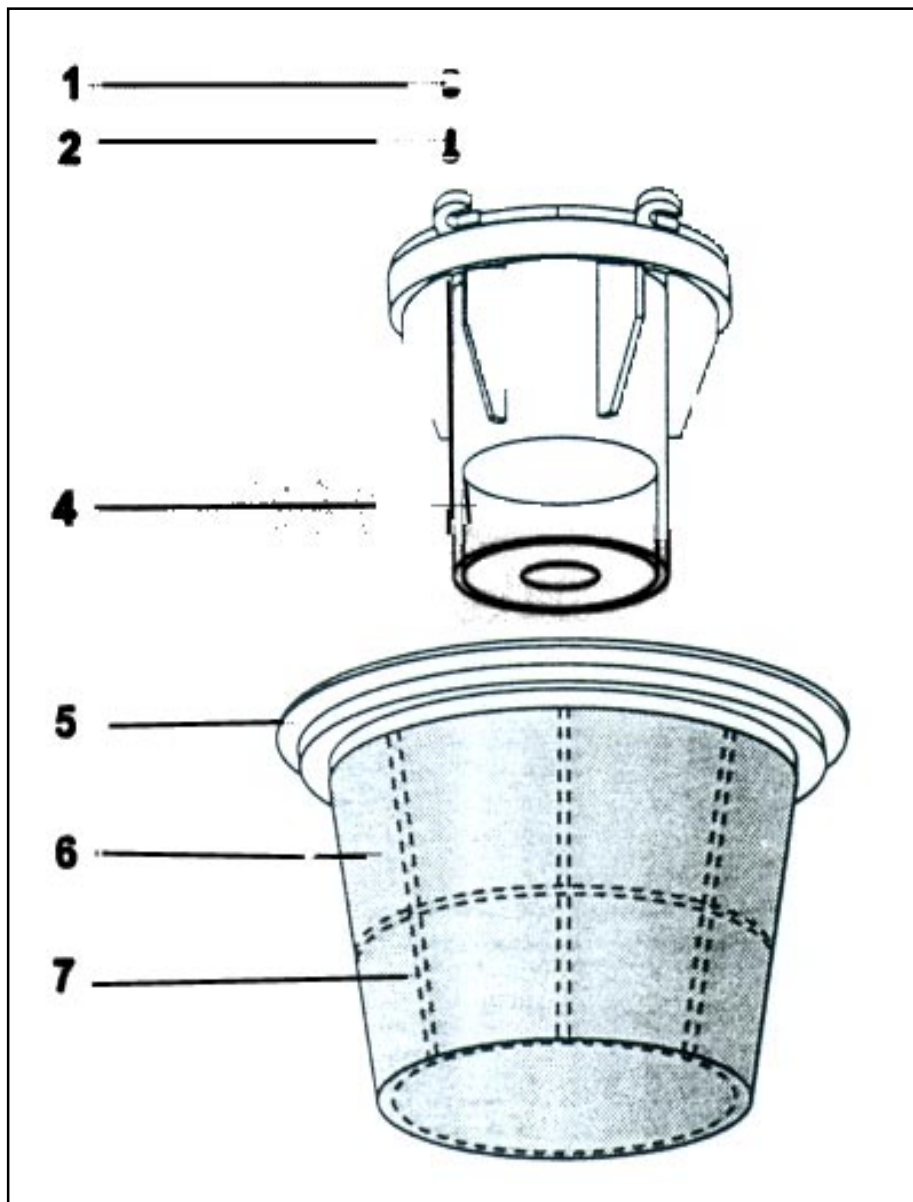
## Explosionszeichnung Kopf



## Stückliste zu Kopf

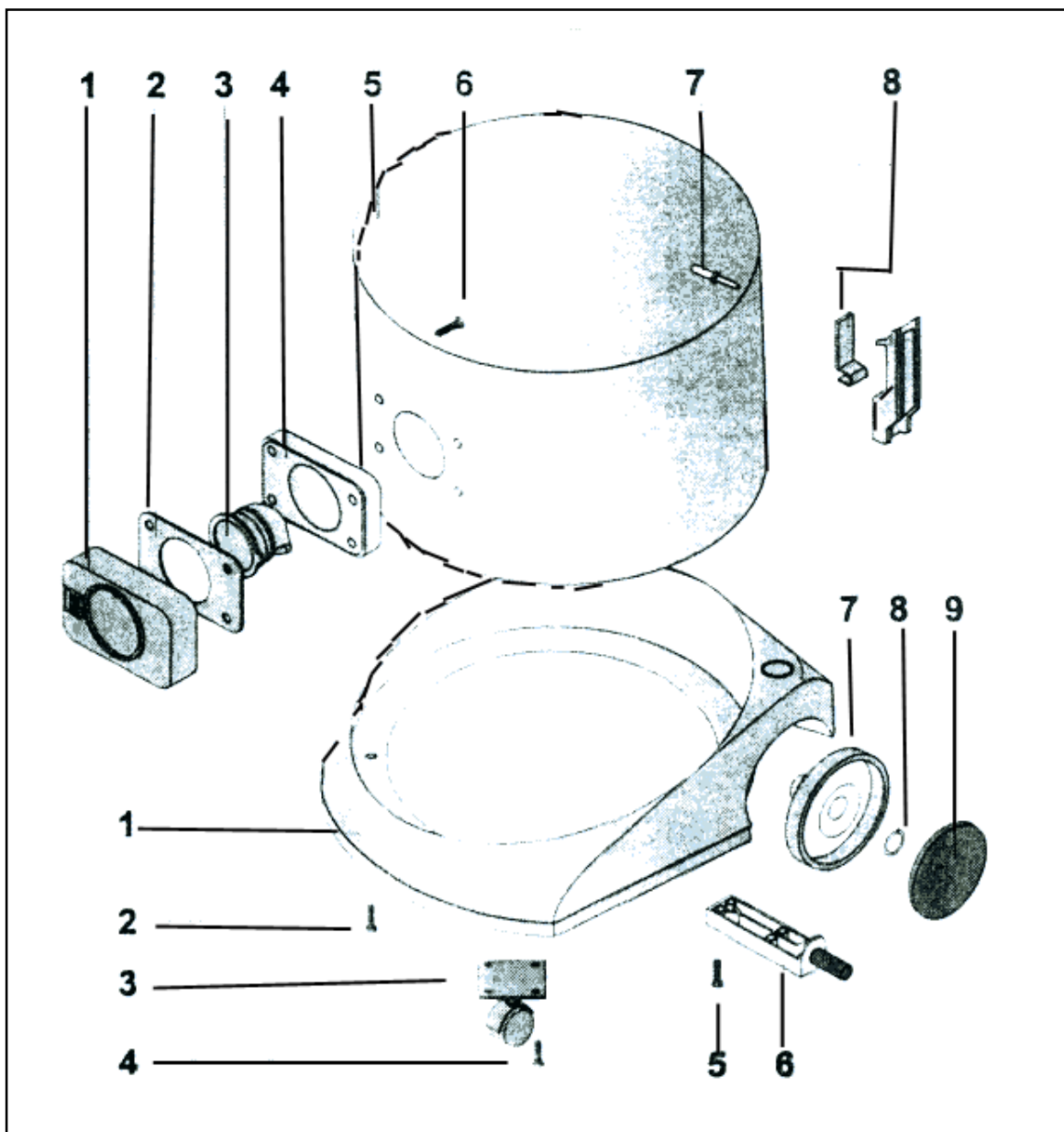
Pos.	Bestell-Nr.	Matchcode	Benennung	description	Stk./pc
1	ISE1006BL	80601006	Schraube 5 x 20 mm	screw 5 x 20 mm	2
2	80601006	80601006	Schraube 5 x 20 mm	screw 5 x 20 mm	2
3	80606031	80606031	Deckel mit Haken	over hock	1
4	ISE1006BL	80601006	Schraube 5 x 20 mm	screw 5 x 20 mm	2
5	80606032	80606032	Frontdeckel	front cover	1
6	ISE000450	80600450	Klemmleiste 2 Pol.	clomp 2 pol.	1
7	ISE1006BL	80601006	Schraube 5 x 20 mm	screw 5 x 20 mm	2
8	ISE1006BL	80601006	Schraube 5 x 20 mm	screw 5 x 20 mm	2
9	80606034	80606034	Drucktaste	pressure switch	1
10	80603371	80603371	Zuleitungskabel 2x1,0x2,9m	cable 2x1,0x2,9m	1
11	ISE000139	80600139	Kabelklemme	clamp	1
12	80606013	80606013	Ein/Aus Schalter	switch on/off	1
13	80606033	80606033	Deckel	cover	1
14	ISE001050	80601050	Schraube 5 x 30 mm	screw 5 x 30 mm	6
15	ISE01005	80601005	Schraube 5 x 14 mm	screw 5 x 14 mm	2
16	80603937	80603937	Filter 65x95 H15	filter 65x95 H15	1
17	80606035	80606035	Gehäuse oben	cover overhead	1
18	TWE001979	80601979	Schraube 5 x 25 mm	screw 5 x 25	4
19	ISE1006BL	80601006	Schraube 5 x 20 mm	screw 5 x 20 mm	6
20	ISE003969	80603969	Scheibe 65x85x8	washer 65x85x8	1
21	ISE003604	80603604	Zwischenring	distance	1
22	80603900	80603900	Filter 120x160x65 H88	filter120x160x65x H88	1
23	80606037	80606037	Halteplatte mitte	holding plate middle	1
24	80603901	80603901	Dichtung Turbine oben	Gasket for turbine	1
25	ISE028685	8062868S	Turbine 220/240V 1000W, 50/60 Hz	turbine 220/240V,1000W 50/60 Hz	1
26	80603901	80603901	Dichtung f. Turbine unten	gasket for turbine down	1
27	TWE003284	80603866	Scheibe 145x230x18 mm	washer 145x230x18 mm	1
28	80603190	80603190	Gehäuse unten	cover lower	1
*	80601101	80601101	Kabel	cable	2
*	80601106	80601106	Dichtung	gasket	3
*	80601103	80601103			2
60	80603658	80603658	Kondensator 680 h - ohm	condenser 680 h - ohm	1

Explosionszeichnung / Stückliste Filter



Pos.	Bestell-Nr.	Matchcode	Benennung	description	Stk./pce
	80606052	80606052	Filter komplett	filter compl.	
1	ISE003706	80603706	Distanzhülse PVC	distance PVC	4
2	80603156	80603156	Schraube 5x20 VK	screw 5x20 VK	4
3	ISE002823	80602823	Saugkorbeinsatz	applic.f.suction basket	1
4	ISE002676	80602676	Schwimmer	float	1
5	ISE000507	80600507	Dichtring f. Filter	gasket for filter	1
6	ISE002862	80602862	Polyester Filtersack	polyester filter	1
7	ISE002861	80602861	Filterkorb	filter basket	1

### Explosionszeichnung Plastikgehäuse und Fahrgestell



## Stückliste zum Plastikgehäuse

Pos.	Bestell-Ntr	Matchcode	Benennung	description	Stk./pce
	80606410	80606041	Behälter PVC komplett	PVC case compl.	
1	80602651	80602652	Schlauchanschluß	conector for hous	1
2	ISE002846	80602846	Dichtung 38 Durchm.	gasket	1
3	ISE002593	80600593	Zwischenstück	adapter	1
4	TWE002583	80602585	Anpassflansch	flange	1
5	80606039	80506039	Behälter plastic	case	1
6	TWE001026	80601026	Schraube 5x30 mm verz.	screw 5x30 mm verz.	4
7	TWE01302	80601302	Niete 5x19	rivet 5x19	4
8	ISE003602	80603602	Verschluß	fastening	2

## Stückliste zum Fahrgestell

Pos.	Bestell-Nr.	Matchcode	Benennung	description	Stk./pce
	80606047	80606047	Fahrgestell komplett	chassis compl.	
1	80606045	806006045	Grundrahmen PVC	bed frame	1
2	ISE001005	806001005	Schraube 5x14	screw 5x14	4
3	80606030	806006030	Lenkrolle 35 Durchm.	Steering roller	2
4	80602680	806002680	Schraube 4x15 mm	screw 4x15 mm	8
5	ISE001005	806001005	Schraube 5x14 mm	screw 5x14 mm	8
6	806006042	806006042	Achse	axis	2
7	806006043	806006043	Radkörper	wheel	2
8	80602557	806002557	Sicherungsring	snape ring	2
9	80606044	806006044	Radkappe	wheel cover	2