





Ersatzteilliste  
spare part list


# ISXN 02083

Naß- / Trockensauger  
Wet / Dry vacuum cleaner



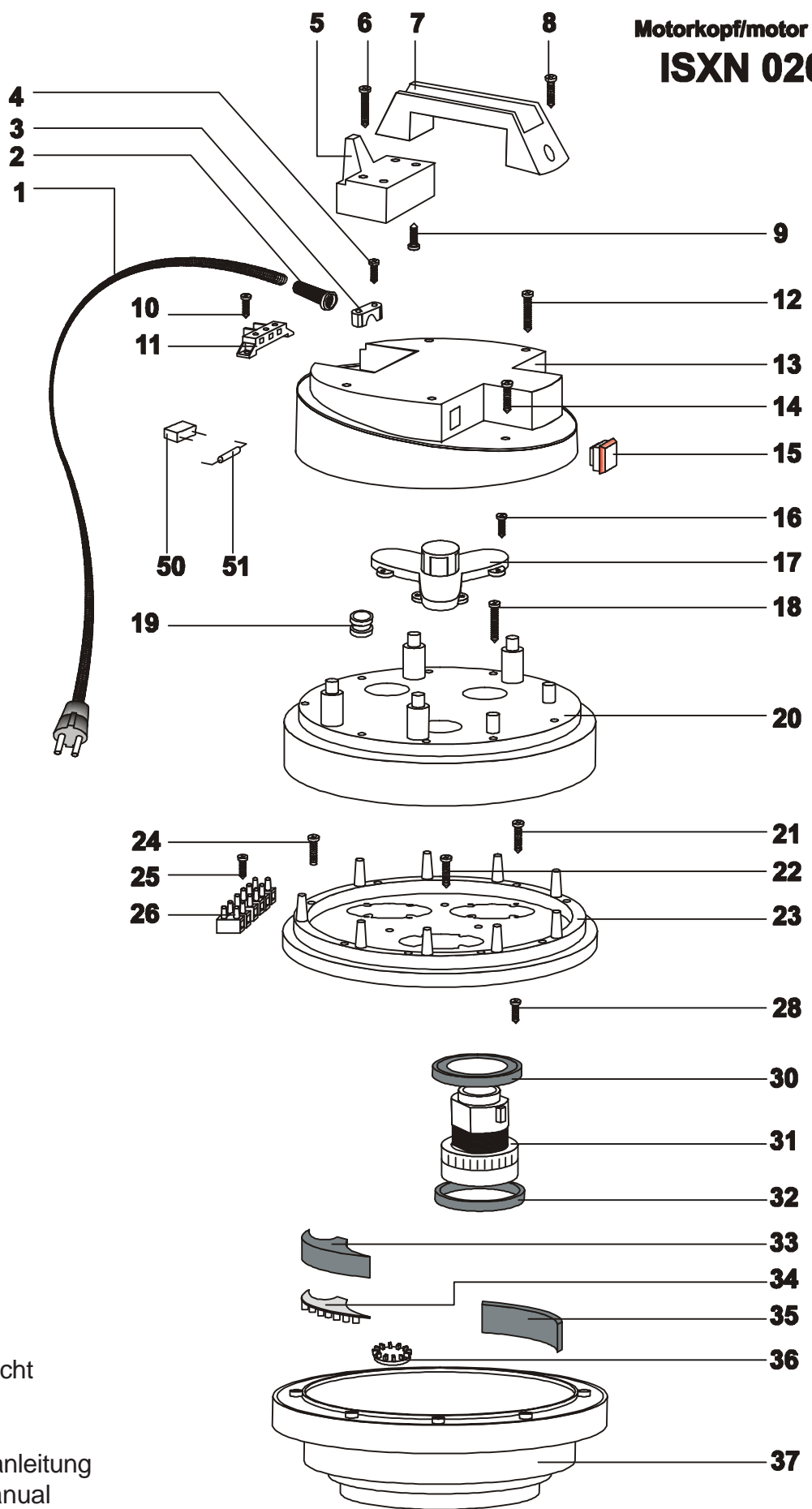
 Modellübersicht  
model view




 Bedienungsanleitung  
operating manual

 Produktmenue  
production line

Weidner Reinigungssysteme OHG Schwäbisch Hall


**Motorkopf/motor block**  
**ISXN 02083**





-  Modellübersicht  
model view
-  Bedienungsanleitung  
operating manual
-  Produktmenue  
production line

Weidner Reinigungssysteme OHG Schwäbisch Hall

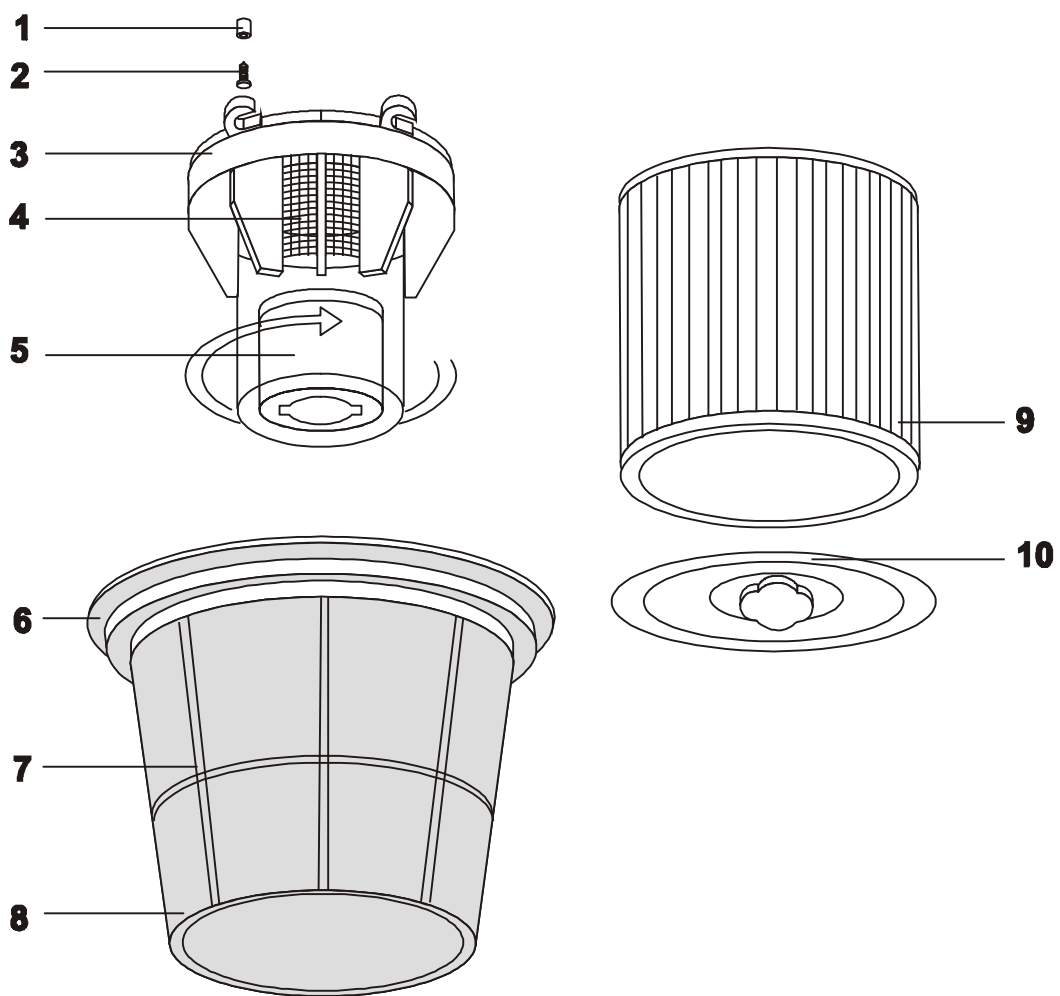
ISXN 02083					Motorkopf / motor block	
Pos.	Bestell-Nr./Code	Matchcode	St/pc	Bezeichnung	Description	
0	ISE 002960	806 002960	1	Motorkopf, kompl.	motorhead compl.	
1	ISE 004062	806 004062	1	Anschlußkabel	connecting cable	
2	ISE 000138	806 000138	1	Kabelknickschutz	cable tunnel	
3	ISE 000139	806 000139	1	Kabelklemme	cable clamp	
4	ISE 001006		2	Kreuzschraube M5x20	screw 5x20	
5	ISE 002931	806 002931	1	Kabelhalter	cable support	
6	ISE 001054		4	Kreuzschraube M5x50	screw 5x50	
7	ISE 002930	806 002930	1	Handgriff	handle	
8	ISE 001026		1	Kreuzschraube M5x30	screw 5x30	
9	ISE 001006		4	Kreuzschraube M5x20	screw 5x20	
10	ISE 001005		2	Kreuzschraube M5x14	screw 5x14	
11	ISE 000490	806 000490	1	Klemmleiste	cable connector	
12	ISE 001054		4	Kreuzschraube M5x50	screw 5x50	
13	ISE 002964	806 002964	1	Gehäuse Isxn 02083	upper casing Isxn 02083	
14	ISE 001006	806 001006	2	Kreuzschraube M5x20	screw 5x20	
15	ISE 000484	806 000484	3	Schalter	switch	
16	ISE 001005		6	Kreuzschraube M5x14	screw 5x14	
17	ISE 002933	806 002933	1	Luftverteiler	air distributor	
18	ISE 001054		9	Kreuzschraube M5x50	screw 5x50	
19	ISE 001502	806 001502	1	Kabeltülle	cable protection	
20	ISE 002957	806 002957	1	Zwischengehäuse	interm. casing	
21	ISE 002627		9	Kreuzschraube M5x40	screw 5x40	
22	ISE 002627		3	Kreuzschraube M5x40	screw 5x40	
23	ISE 002937	806 002937	1	Aufnahmering	support ring	
24	ISE 003189		1	Kreuzschraube M5x30	screw 5x30	
25	ISE 001004		1	Kreuzschraube M4,3x19	screw 4,3x19	
26	ISE 002659	806 002659	1	Klemmleiste 6-polig	cable connector	
28	ISE 001198	806 001198	12	Kreuzschraube M4,8x19	screw 4,8x19	
30	ISE 003660	806 003660	3	Dichtung AL S/F	seal AL S/F	
31	ISE 002051	806 002051	3	Motor 1000W-240V-50Hz	motor 1000W-240V-50Hz	
32	ISE 000119	806 000119	3	Dichtung AL	seal AL	
33	ISE 003454	806 003454	3	Schalldämmstoff	soundproof material	
34	ISE 001207	806 001207	3	Distanzstück	distance holder	
35	ISE 003456	806 003456	3	Schalldämmstoff	soundproof material	
36	ISE 000468	806 000468	3	Grobschmutzklappe	dirt cap	
37	ISE 002954	806 002954	1	Unteres Gehäuse	basement casing	
50	ISE 002049	806 002049	1	Entstörkondensator	capacitor	
51	ISE 001121	806 001121	1	Widerstand 500mW-68 K Ohm	resistor 500mW-68 K Ohm	

 Modellübersicht  
model view


 Bedienungsanleitung  
operating manual


 Produktmenue  
production line


Weidner Reinigungssysteme OHG Schwäbisch Hall

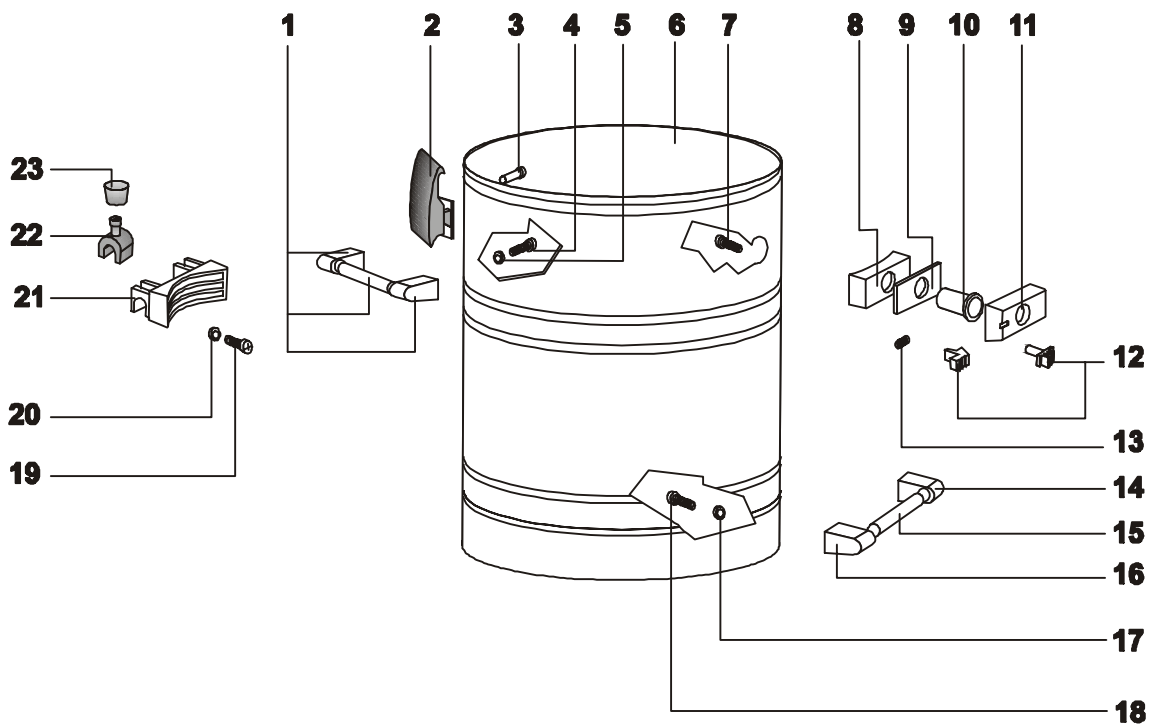


ISXN 02083					Filtersystem/filter	
Pos.	Bestell-Nr./Code	Matchcode	St/pc	Bezeichnung	Description	
1	ISE 003706	806 003706	4	Dichtung D8	gasket D8	
2	ISE 003156		4	Kreuzschraube M5x20	screw 5x20	
3	ISE 002823	806 002823	1	Antischaumgehäuse	antifoam casing	
4	ISE 003117	806 003117	1	Filter D90	filter D90	
5	ISE 002676	806 002676	1	Schwimmer	float body	
6	ISE 000505	806 000505	1	Filteraufnahme-ring	filter support ring	
7	ISE 002845	806 002845	1	Textilfilter	textile filter	
8	ISE 002833	806 002833	1	Filterkorb, konisch	filter basket	
9	ISE 002852	806 002852	1	Filterpatrone	filter cartridge	
10	ISE 002855	806 002855	1	Filterbefestigung	filterfixation	


 Modellübersicht  
model view


 Bedienungsanleitung  
operating manual


 Produktmenue  
production line



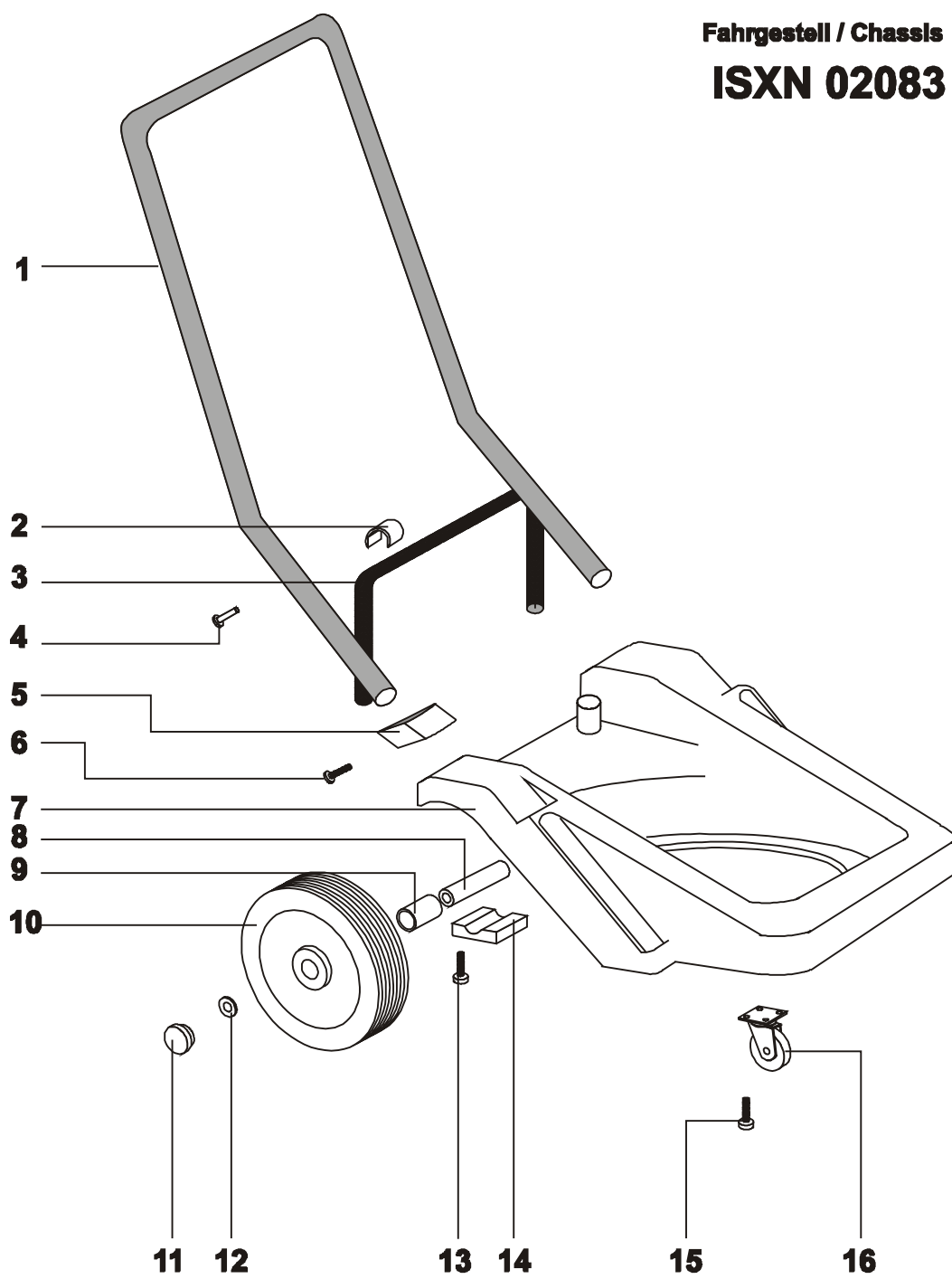
ISXN 02083				Behälter/Container		
Pos.	Bestell-Nr./Code	Matchcode	St/pc	Bezeichnung	Description	
0	ISE 002976	806 002976	1	Behälter, kompl.	container, compl.	
1	ISE 001073	806 001073	2	Handgriff	handle	
2	ISE 01847S	806 01847S	2	Kesselverschluß	container clamp	
3	ISE 001302	806 001302	4	Niete 5x30	fixation 5x30	
4	ISE 001026		8	Kreuzschraube M5x30	screw 5x30	
5	ISE 002974	806 002974	8	Plastikscheibe	plastic disc	
6	ISE 002975	806 002975	1	Behälter 2082	container 2082	
7	ISE 001026		4	Kreuzschraube M5x30	screw 5x30	
8	ISE 002586	806 002586	1	Dichtung R205	seal R205	
9	ISE 002846	806 002846	1	Dichtung D38	gasket D38	
10	ISE 002593	806 002593	1	Deflektor 99	deflector 99	
11	ISE 002583	806 002583	1	Einlaßfitting	hose connection	
12	ISE 002594	806 002594	1	Schlauchanschluß, 2-teilig, rot	fixation knob	
13	ISE 002608	806 002608	1	Feder	spring	
14	ISE 001075	806 001075	1	Griffhalter	tube support	
15	ISE 001074	806 001074	1	Rohr, verchromt 150	chromed tube 150	
16	ISE 001075	806 001075	1	Griffhalter	tube support	
17	ISE 002974	806 002974	4	Plastikscheibe	plastic disc	
18	ISE 001026		4	Kreuzschraube M5x30	screw 5x30	
19	ISE 003156		4	Kreuzschraube M5x20	screw 5x20	
20	ISE 002974	806 002974	4	Plastikscheibe	plastic disc	
21	ISE 002968	806 002968	1	Kipphalterung	tipping fixation	
22	ISE 002970	806 002970	2	Verschluß	locker	
23	ISE 002969	806 002969	2	Knopf	knob	


 Modellübersicht  
model view


 Bedienungsanleitung  
operating manual


 Produktmenue  
production line

Weidner Reinigungssysteme OHG Schwäbisch Hall





 Modellübersicht  
model view

 Bedienungsanleitung  
operating manual

 Produktmenue  
production line

ISXN 02083					Fahrgestell/Chassis	
Pos.	Bestell-Nr./Code	Matchcode	St/pc	Bezeichnung	Description	
0	ISE 002981	806 002981	1	Fahrgestell, kompl.	chassis, compl.	
1	ISE 002977	806 002977	1	Schiebebügel	pushing handle	
2	ISE 002971	806 002971	2	Positionierstück	positioner	
3	ISE 002978	806 002978	1	Bügel	tipping support	
4	ISE 001301	806 001301	4	Niete 5x11	fixation 5x11	
5	ISE 001860	806 001860	2	Rohrhalter	tube support	
6	ISE 001006		4	Kreuzschraube M5x20	screw 5x20	
7	ISE 002966	806 002966	1	Fahrgestellrahmen	frame of chassis	
8	ISE 002979	806 002979	2	Achse D20x140	Axle D20x140	
9	ISE 002980	806 002980	2	Distanzstück	distance piece	
10	ISE 002896	806 002896	2	Laufgrad SR250	wheel	
11	ISE 002972	806 002972	2	Abdeckkappe D150	wheel cover D150	
12	ISE 002922	806 002922	2	Befestigungsring D20	fixation ring	
13	ISE 001006		8	Kreuzschraube M5x20	screw 5x20	
14	ISE 002967	806 002967	2	Achsbefestigung	axle fixation	
15	ISE 001026		8	Kreuzschraube M5x30	screw 5x30	
16	ISE 002559	806 002559	2	Lenkrolle	jockey wheel	

 Modellübersicht  
model view

 Bedienungsanleitung  
operating manual

 Produktmenue  
production line

Weidner Reinigungssysteme OHG Schwäbisch Hall