





Ersatzteilliste
spare part list


ISXN 02050

Naß- / Trockensauger
Wet / Dry vacuum cleaner



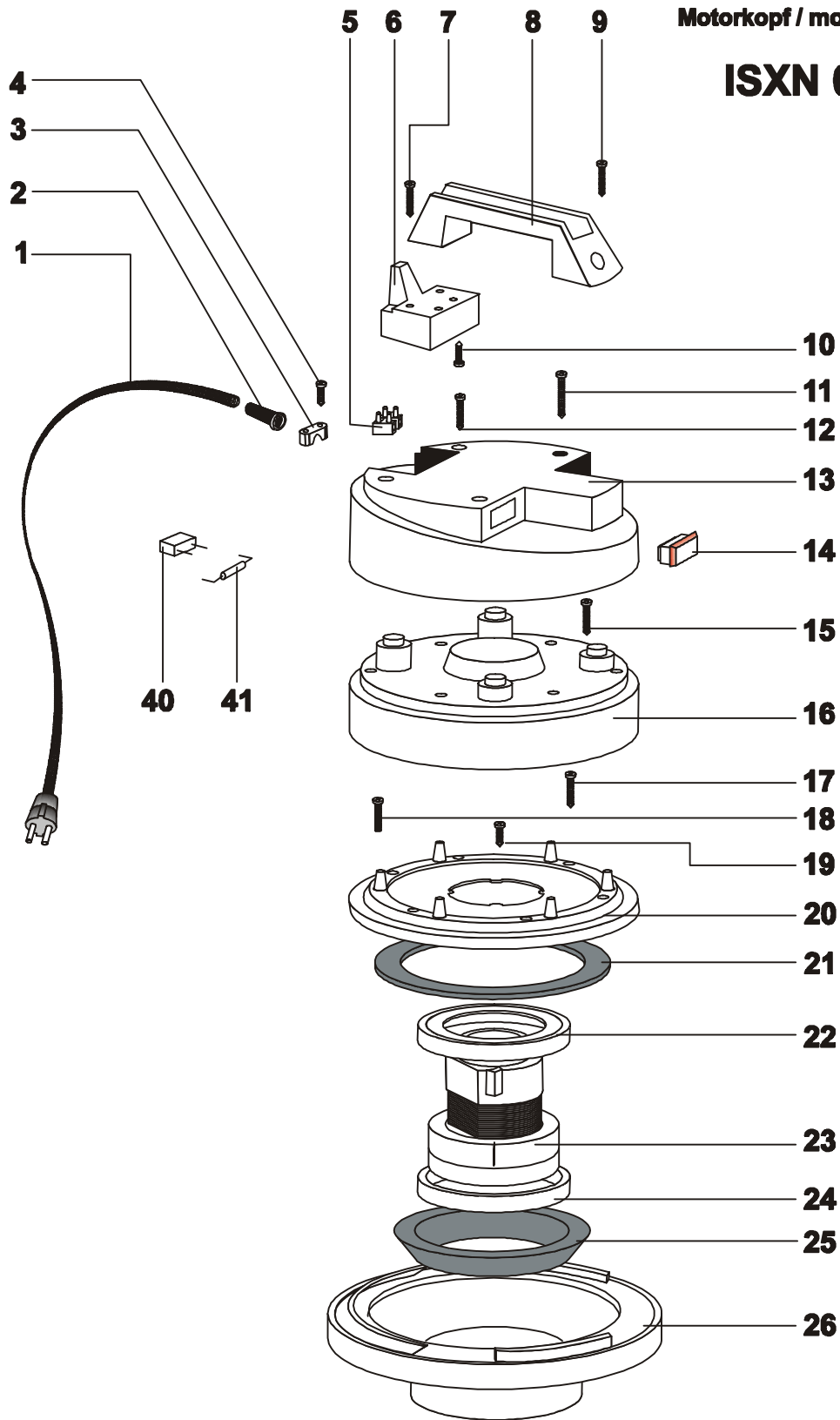
 Modellübersicht
model view


 Bedienungsanleitung
operating manual


 Produktmenue
production line


Weidner Reinigungssysteme OHG Schwäbisch Hall

ISXN 02050





 Modellübersicht
model view


 Bedienungsanleitung
operating manual

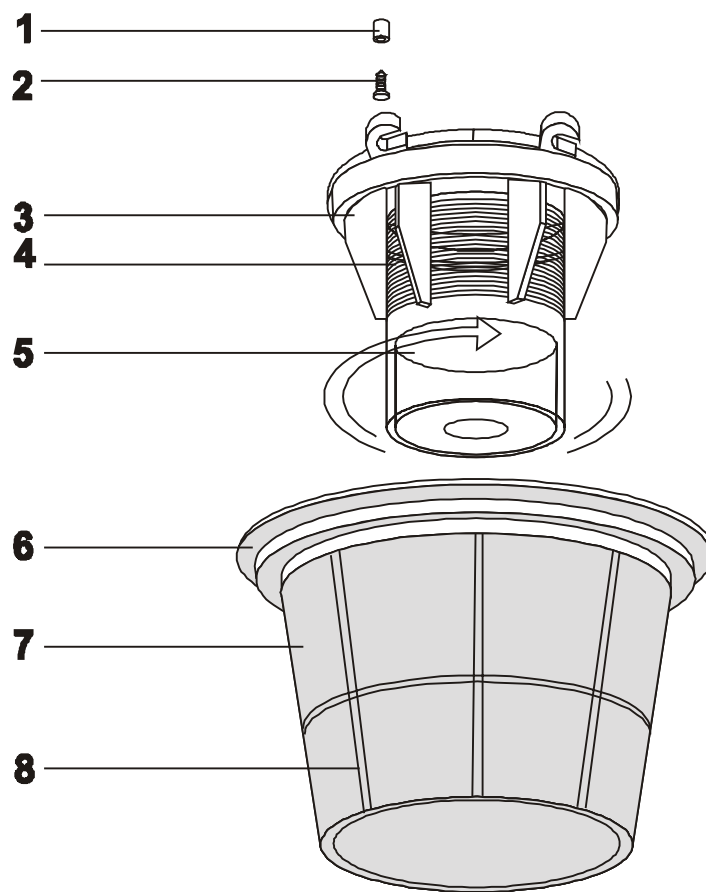
 Produktmenue
production line

ISXN 02050					Motorkopf/motor block	
Pos.	Bestell-Nr./Code	Matchcode		St/pc	Bezeichnung	Description
0	ISE 002948	806	002948	1	Motorkopf, kompl.	motorhead compl.
1	ISE 000117	806	000117	1	Anschlußkabel	conncting cable
2	ISE 000138	806	000138	1	Kabelknickschutz	cable tunnel
3	ISE 000139	806	000139	1	Kabelklemme	cable clemp
4	ISE 001006			2	Kreuzschraube M5x20	screw 5x20
5	ISE 000450	806	000450	1	Klemmleiste 2-polig	cable connector
6	ISE 002928	806	002928	1	Kabelhalter PVC	cable support
7	ISE 002627			2	Kreuzschraube M5x40	screw 5x40
8	ISE 002927	806	002927	1	Handgriff	handle
9	ISE 001026			1	Kreuzschraube M5x30	screw 5x30
10	ISE 001006			2	Kreuzschraube M5x20	screw 5x20
11	ISE 001054			2	Kreuzschraube M5x50	screw 5x50
12	ISE 001026			2	Kreuzschraube M5x30	screw 5x30
13	ISE 002929	806	002929	1	Gehäuse PVC	casing
14	ISE 000326	806	000326	1	Schalter	switch
15	ISE 001050			6	Kreuzschraube M5x35	screw 5x35
16	ISE 002738	806	002738	1	Zwischengehäuse	interm. casing
17	ISE 002627			6	Kreuzschraube M5x40	screw 5x40
18	ISE 003189			1	Kreuzschraube M5x30	screw 5x30
19	ISE 001198			4	Kreuzschraube M4,8x19	screw 4,8x19
20	ISE 002591	806	002591	1	Motorabdeckung	motor cover
21	ISE 003320	806	003320	1	Dichtung PPI/30mm, D225x160	seal D225/160
22	ISE 003660	806	003660	1	Dichtung AL S/F	gasket AL S/F
23	ISE 002749	806	002749	1	Motor 1200W-240V-50Hz	vacuum motor 1200W
24	ISE 00119M	806	00119M	1	Dichtung AL	gasket AL
25	ISE 003284	806	003284	1	Ring MTP 60	ring MTP 60
26	ISE 1189GP	806	1189GP	1	Gehäusering 500	lower ring 500
40	ISE 002049	806	002049	1	Entstörkondensator	capacitor
41	ISE 001121	806	001121	1	Widerstand 500mW-68K Ohm	resistor 500mW-68K Ohm


 Modellübersicht
model view


 Bedienungsanleitung
operating manual


 Produktmenue
production line



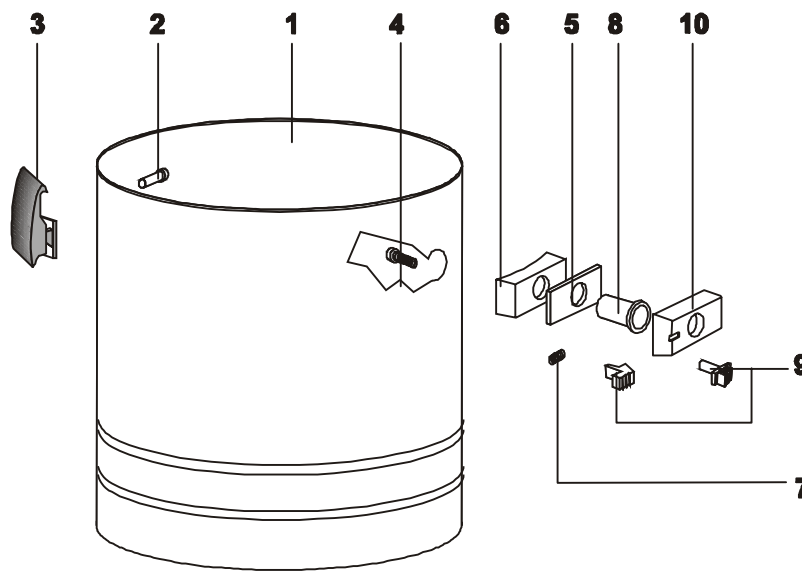
ISXN 02050					Filtersystem/filter		
Pos.	Bestell-Nr./Code	Matchcode	St/pc	Bezeichnung	Description		
1	ISE 003706	806 003706	4	Dichtring D8 Plast	gasket D8		
2	ISE 003156		4	Kreuzschraube M5x20	screw 5x20		
3	ISE 002823	806 002823	1	Antischaumgehäuse	antifoam casing		
4	ISE 003138	806 003138	1	Filter D90 H=45	filter D90 H=45		
5	ISE 002676	806 002676	1	Schwimmer	float body		
6	ISE 000507	806 000507	1	Filteraufnahme ring 500	filterring support		
7	ISE 002860	806 002860	1	Textilfilter	textile filter		
8	ISE 002859	806 002859	1	Filterkorb, konisch	filter basket		

 Modellübersicht
model view

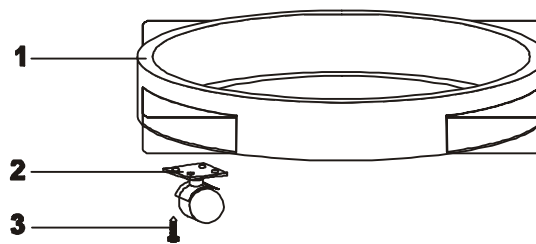
 Bedienungsanleitung
operating manual

 Produktmenue
production line


Weidner Reinigungssysteme OHG Schwäbisch Hall





ISXN 02050					Behälter/Container	
Pos.	Bestell-Nr./Code	Matchcode	St/pc	Bezeichnung	Description	
0	ISE 002666	806 002666	1	Behälter, kompl.	container compl.	
1	ISE 002665	806 002665	1	Behälter Isxn 02050	container Isxn 02050	
2	ISE 001301	806 001301	4	Niete 5x11	fixation 5x11	
3	ISE 001847	806 001847	2	Behälterverschluß, kompl.	container clamp	
4	ISE 001026		4	Kreuzschraube M5x30	screw 5x30	
5	ISE 002846	806 002846	1	Dichtung D38	seal D38	
6	ISE 002585	806 002585	1	Dichtung f. Kesselflansch R155	seal R155	
7	ISE 002608	806 002608	1	Feder	spring	
8	ISE 002593	806 002593	1	Deflektor 99	deflector 99	
9	ISE 002594	806 002594	1	Schlauchanschluß, 2-teilig, rot	fixation knob	
10	ISE 002583	806 002583	1	Einlaßfitting	hose connection	



ISXN 02050					Fahrgestell/Chassis	
Pos.	Bestell-Nr./Code	Matchcode	St/pc	Bezeichnung	Description	
1	ISE 001218	806 001218	1	Fahrgestell	chassis	
2	ISE 002572	806 002572	4	Lenkrolle	jockey wheel	
3	ISE 002680		16	Kreuzschraube M4x15	screw 4x15	

 Modellübersicht
model view

 Bedienungsanleitung
operating manual

 Produktmenue
production line

Weidner Reinigungssysteme OHG Schwäbisch Hall