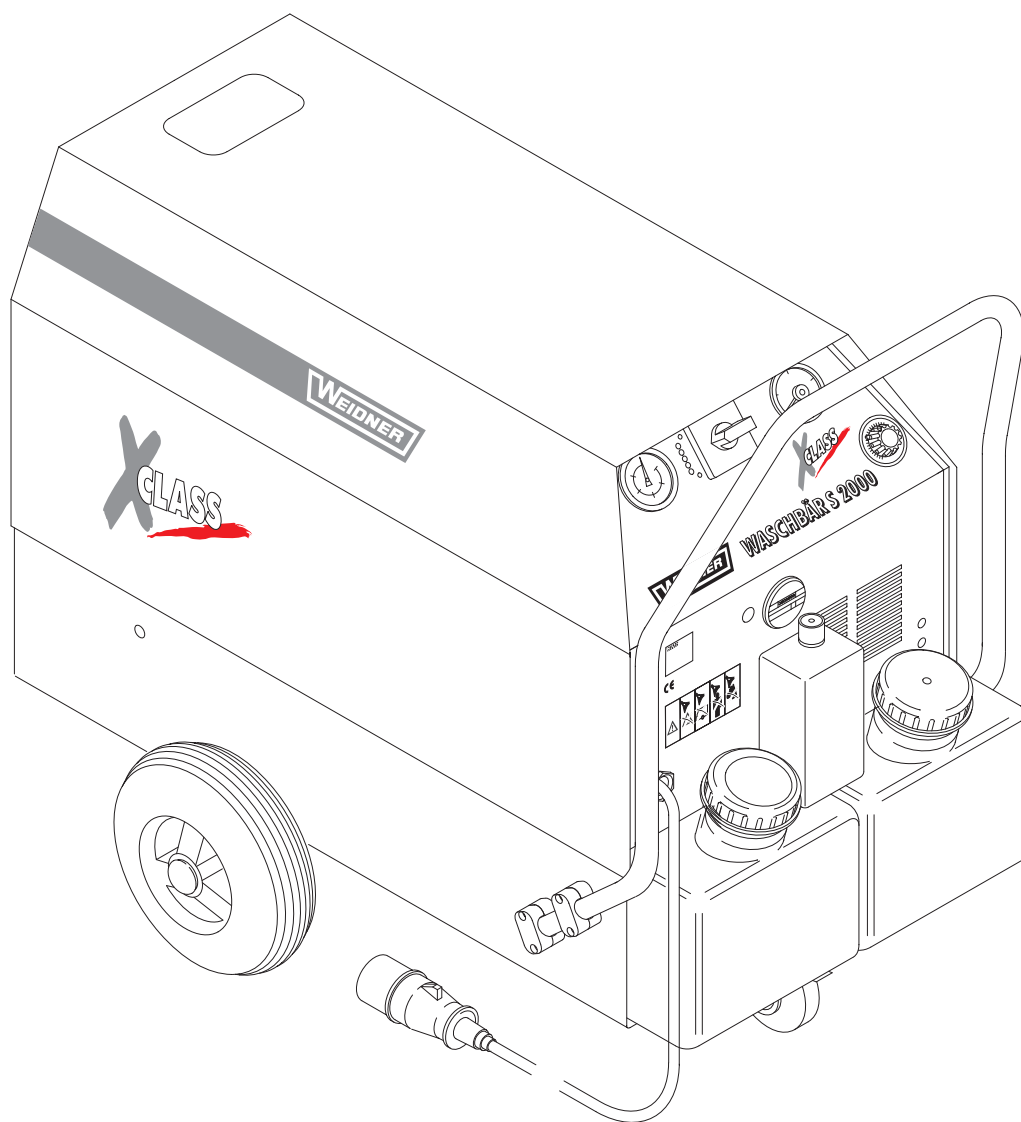


# Waschbär 202 KIPX HWY 202 KIPX



## Ersatzteilliste Spare Parts

### WEIDNER REINIGUNGSSYSTEME OHG

Steinbeisweg 29

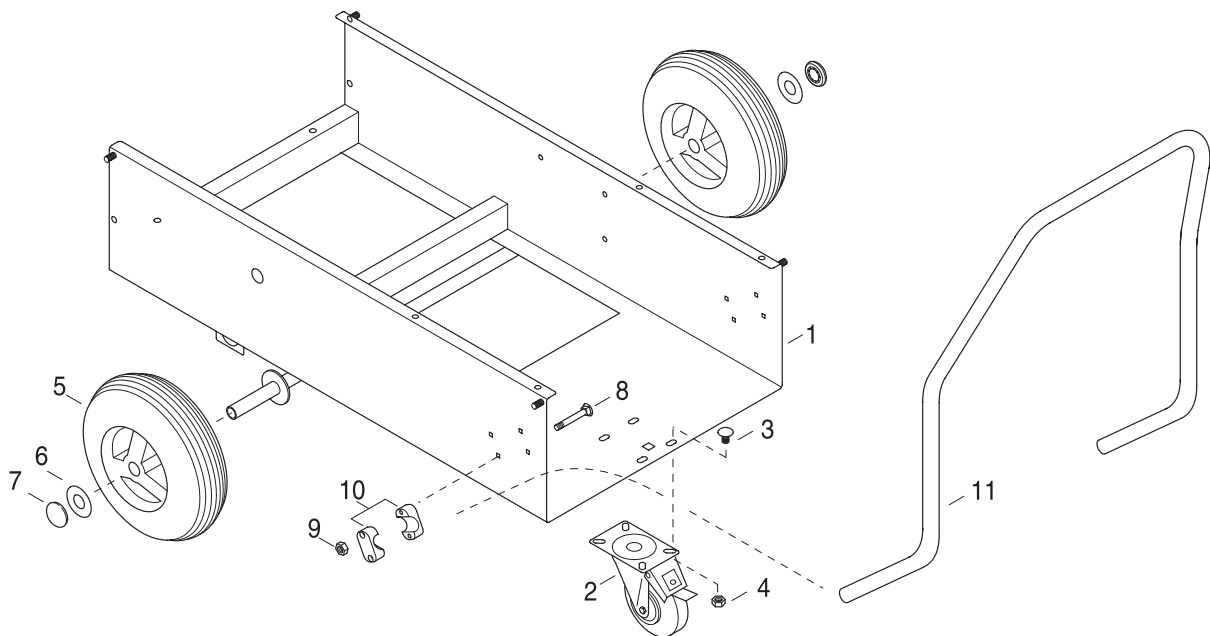
D-74523 Schwäbisch Hall

Telefon: (+49) 0791 / 950 12-0

Fax: (+49) 0791 / 547 42

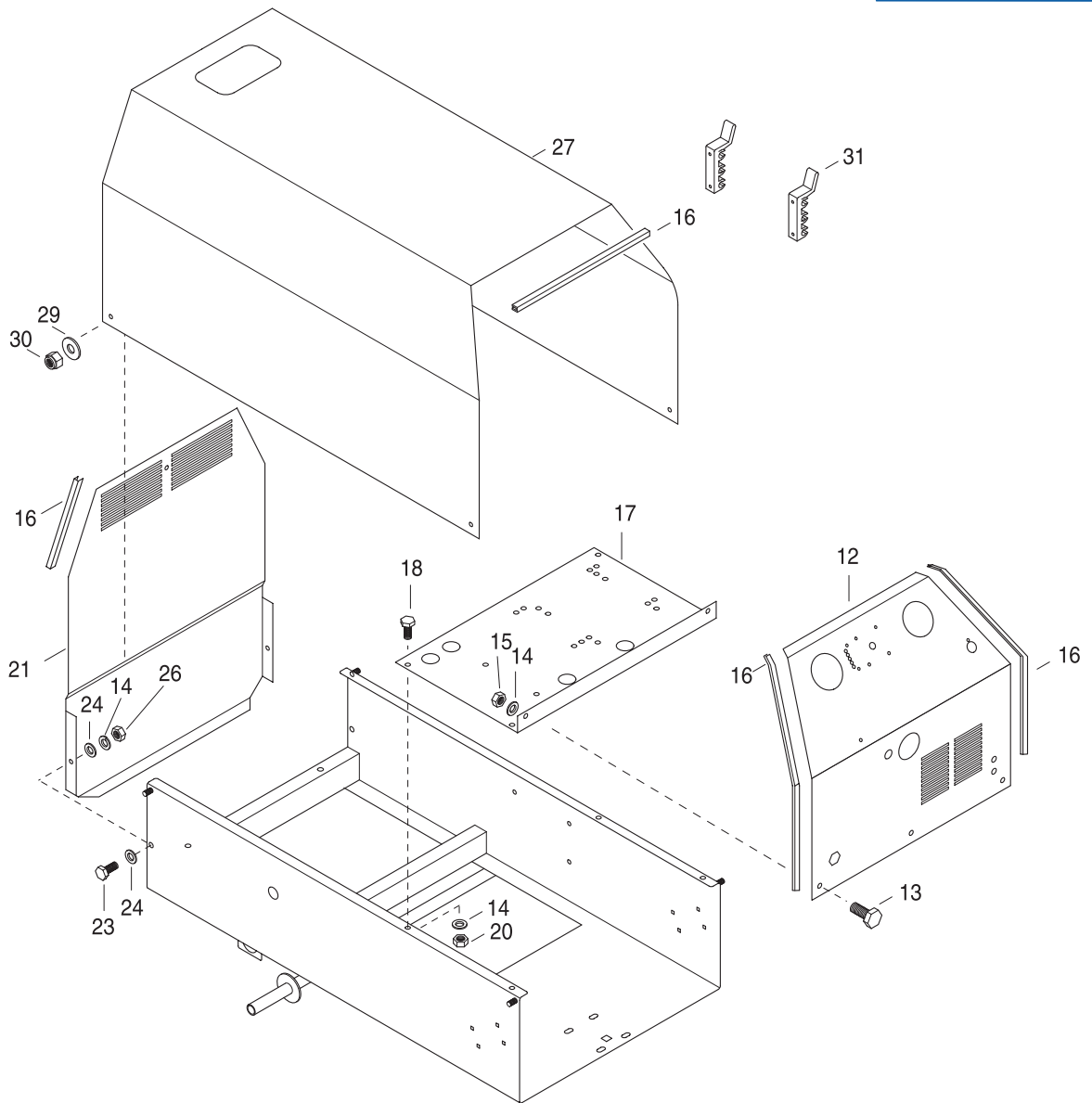
e-mail: [info@weidner-cleaning.com](mailto:info@weidner-cleaning.com)

internet: [www.weidner-cleaning.com](http://www.weidner-cleaning.com)

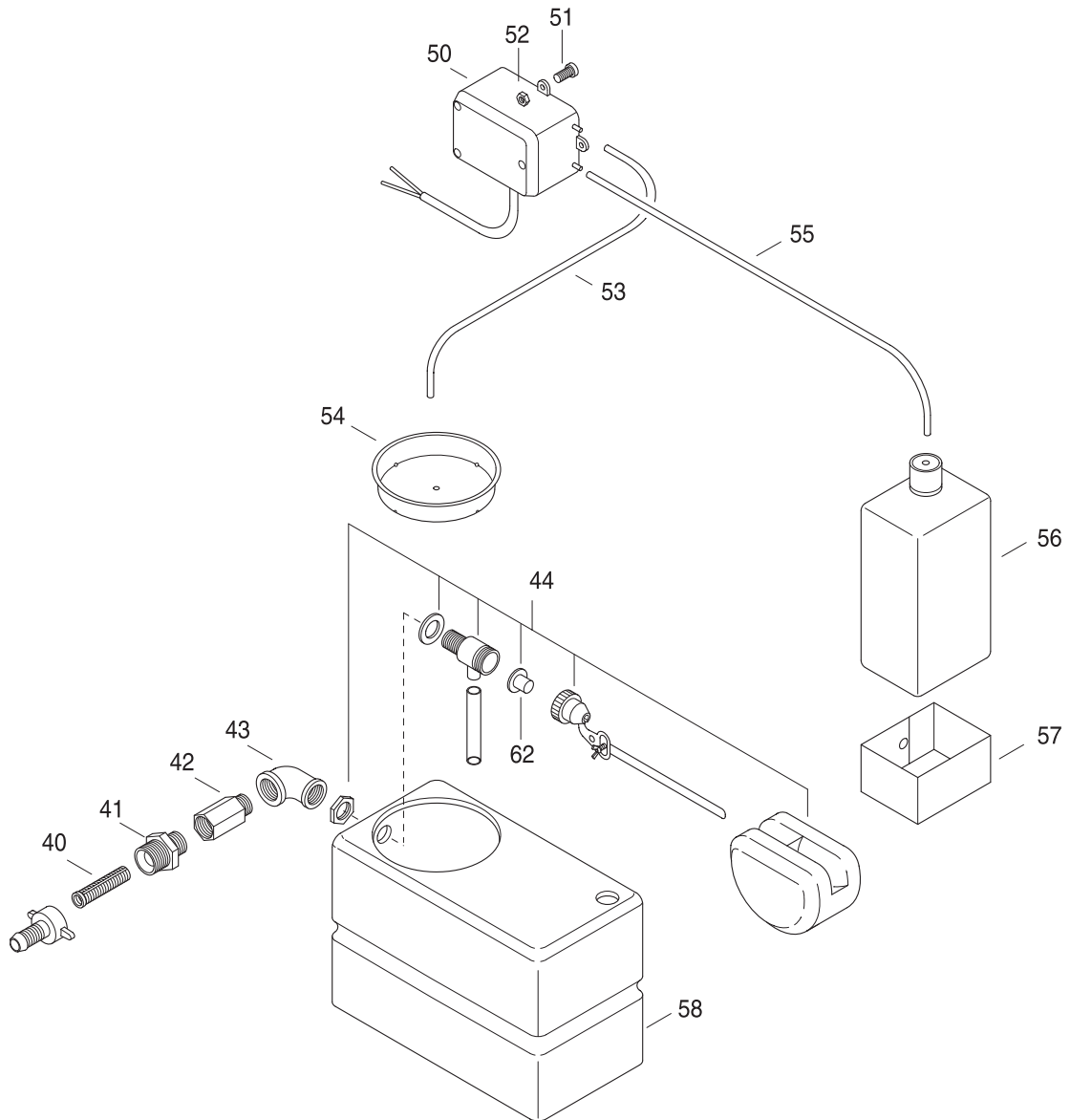


Pos.	No.	St.	Bezeichnung	Description
1	3881500200	1	Grundrahmen Waschbär KIPX	frame Waschbär KIPX
2	3759900019	1	Lenkrolle 100 x 30, 4 Loch Flansch	jockey wheel 4 hole fixing
3	4223xx8x20	4	Schlossschraube M 8 x 20	screw M 8 x 20
4	4394xx8xxx	4	Sperrzahnmutter Stahl M8	lock nut M 8
5	3759900016	2	Laufrad, grau, Pur-Schaum, 260 x 85 (nur HWY200-202KIPX)	foam wheel, grey (only HWY200-202KIPX)
6	3881500180	2	Ausgleichsscheibe, Edelstahl	s.s. washer
7	ETA201500	2	Starlockkappe für 20mm Achse	lock disc for wheel
8	4223xx5x35	8	Schlossschraube M 5 x 35	screw
9	4368xx5xxx	8	Stopmutter M 5	lock nut M 8
10	3914900010	4	Rohrschelle, 22 mm, Aluminium,	clamp, aluminium
11	ETA200035	1	Schiebebügel Waschbär ab 06/1999	handle, Version after 06/1999

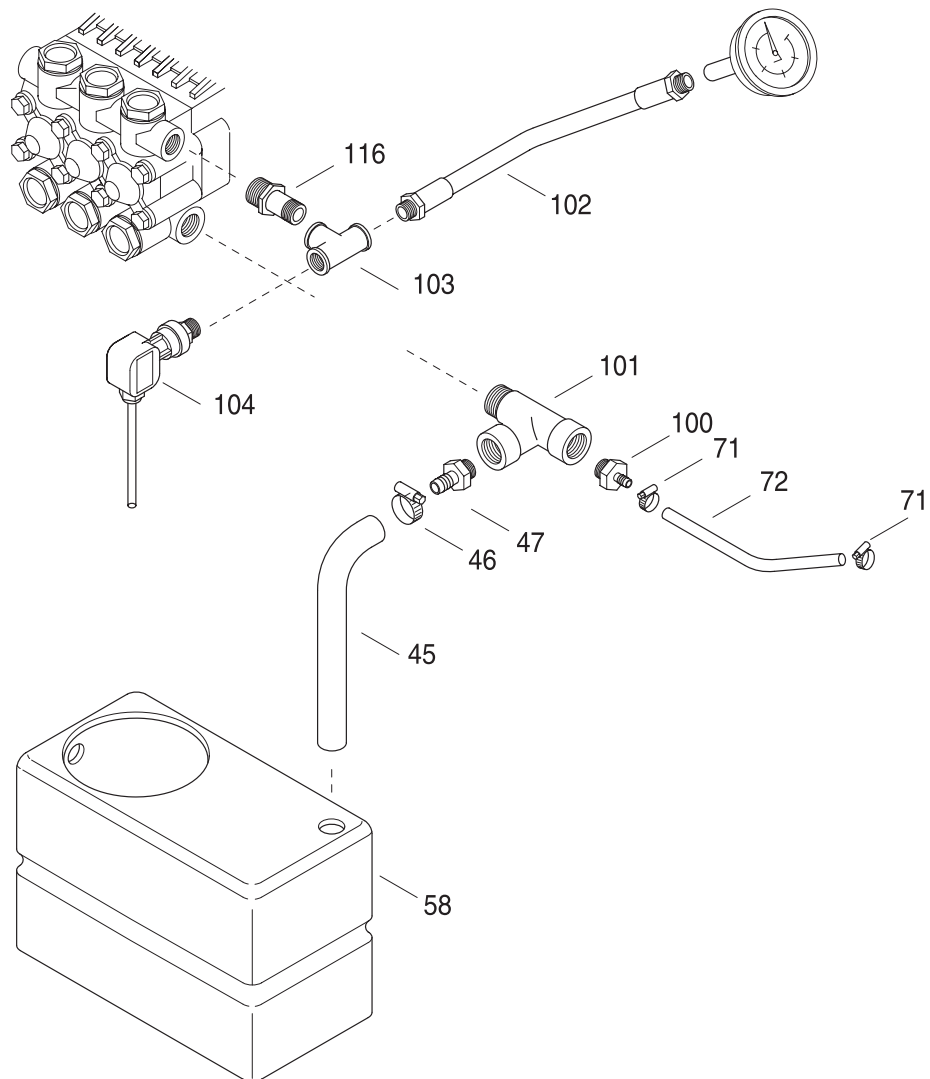
# HWY 202 KIPX - Gehäuse



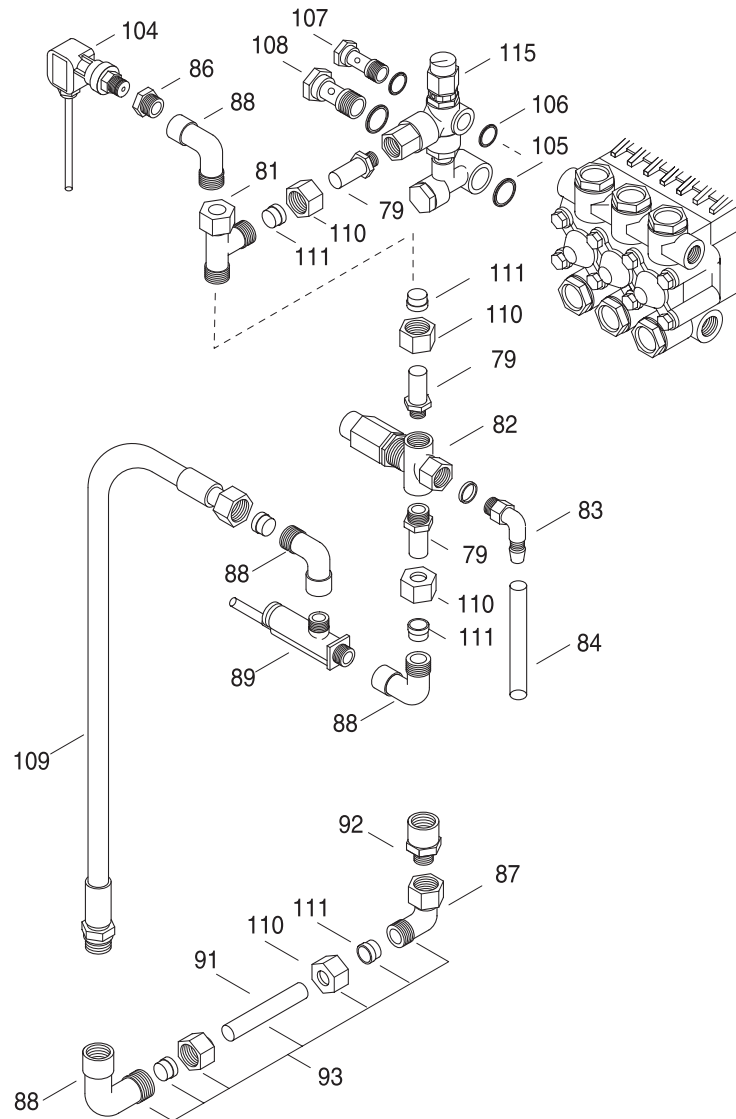
Pos.	No.	St.	Bezeichnung	Description
12	3881500130	1	Armaturblech, Waschbär X Class	front panel
13	4057xx8x16	3	6-Kantschraube M 8 x 16	Screw M 8 x 16
14	4441xx8xxx	9	Federring M 8	lock ring M 8
15	4368xx8xxx	3	Stopmutter M 8	lock nut M 8
16	ETA190100		Kantenschutz, kl. Länge angeben	protection profile order length you need
17	3881500145	1	Motor-Pumpenkonsole	frame for motor / pump
18	4057xx8x16	4	6-Kantschraubel M 8 x 16	screw M 8 x 16
20	4317xx8xxx	4	6-Kantmutter M 8	nut M 8
21	3881500115	1	Rückwand Waschbär	rear panel
23	4057xx8x16	2	6-Kantschraube M 8 x 16	screw M 8 x 16
24	4407xx8xxx	2	Unterlegscheibe M 8	washer M 8
26	4317xx8xxx	2	6-Kantmutter M 8	nut M 8
27	3881800163	1	Abdeckhaube, Edelstahl, gebürstet	s.s. cover brush finish
29	4407xx8xxx	6	Unterlegscheibe M 8	washer M 8
30	4368xx8xxx	4	Stopmutter Stahl M 8	lock nut M 8
31	ETI900000	2	Strahlrohrhalter Kunststoff ungebohrt	PVC holder for lance
o.B.	3520000104	2	Aufkleber "X CLASS" 22 cm x 13 cm	label, X Class 22 cm x 13 cm
o.B.	3520000100	1	Aufkleber "X CLASS" 11 cm x 6,5 cm	label, X Class 11 cm x 6,5 cm
o.B.	3520000202	2	Aufkleber "WEIDNER" 70 cm x 4,2 cm	label, Weidner, 70 cm x 4,2 cm
o.B.	4937xx4x20	4	Blindniete Alu-Flaruk. 4 x 20	aluminium pin bolt



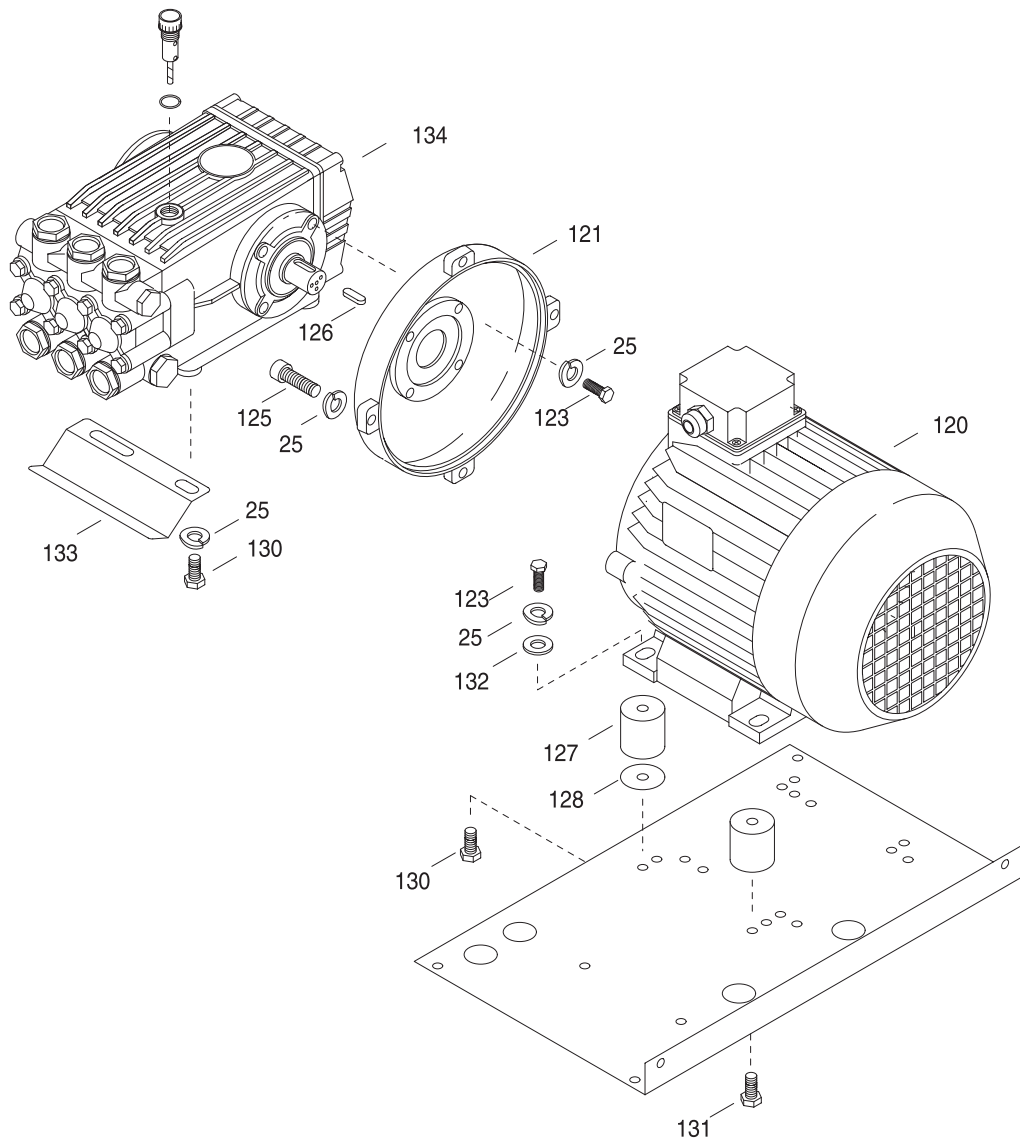
Pos.	No.	St	Bezeichnung	Description
40	EPA1260660	1	Filter PVC, 15 x 55 mm	PVC filter 15 x 55 mm
41	5680301740	1	Versch. 3/4 AG x 1/2" AG	con 3/4" hose nipple x 1/2" m
42	5680301980	2	MS-Verlängerung 1/2"x 50 mm, IG xAG	brass exrention 50 mm
43	3686903400	1	Winkel, 90°, 1/2" IG x 3/8 "IG	elbow 90° 1/2" x 3/8"
44	ETB230300	1	Schwimmerventil, 3/8"	float valve
50	ETL150000	1	Antikalkdosierpumpe 230 V 50 Hz	anti lime dosing pump
51	4046xx4x12	2	Linsenschraube M 4 x 12	screw
52	4317xx4xxx	2	Sechskantmutter M 4	nut M4
53	ETG111000	1	PVC-Schlauch, 3 x, Länge angeben	PVC hose 3x1, order length you need
54	ETB220102	1	Steckdeckel	PVC Cover
55	ETG111000	1	PVC-Schlauch, 3 x, Länge angeben	PVC hose 3x1, order length you need
56	WAS150010	1	Stabilisator S Rechteckflasche 1 KG, gefüllt	anti lime 1 KG in PVC bottle, filled
57	3881300055	1	Halterung für Stabilisatorflasche 1 Ltr.	s.s. holder for anti lime bottle
58	ETB220100	1	Wasservorlaufbehälter # 54/58	water tank # 54/58
59	HDA209000	1	Kar.Verschraubung 3/4" IG x 1/2" Tülle	brass nipple 3/4" nipple x fe. thread
62	ETB230550	1	Hutdichtung f. Schwimmerventil 3/8"	seal for float valve



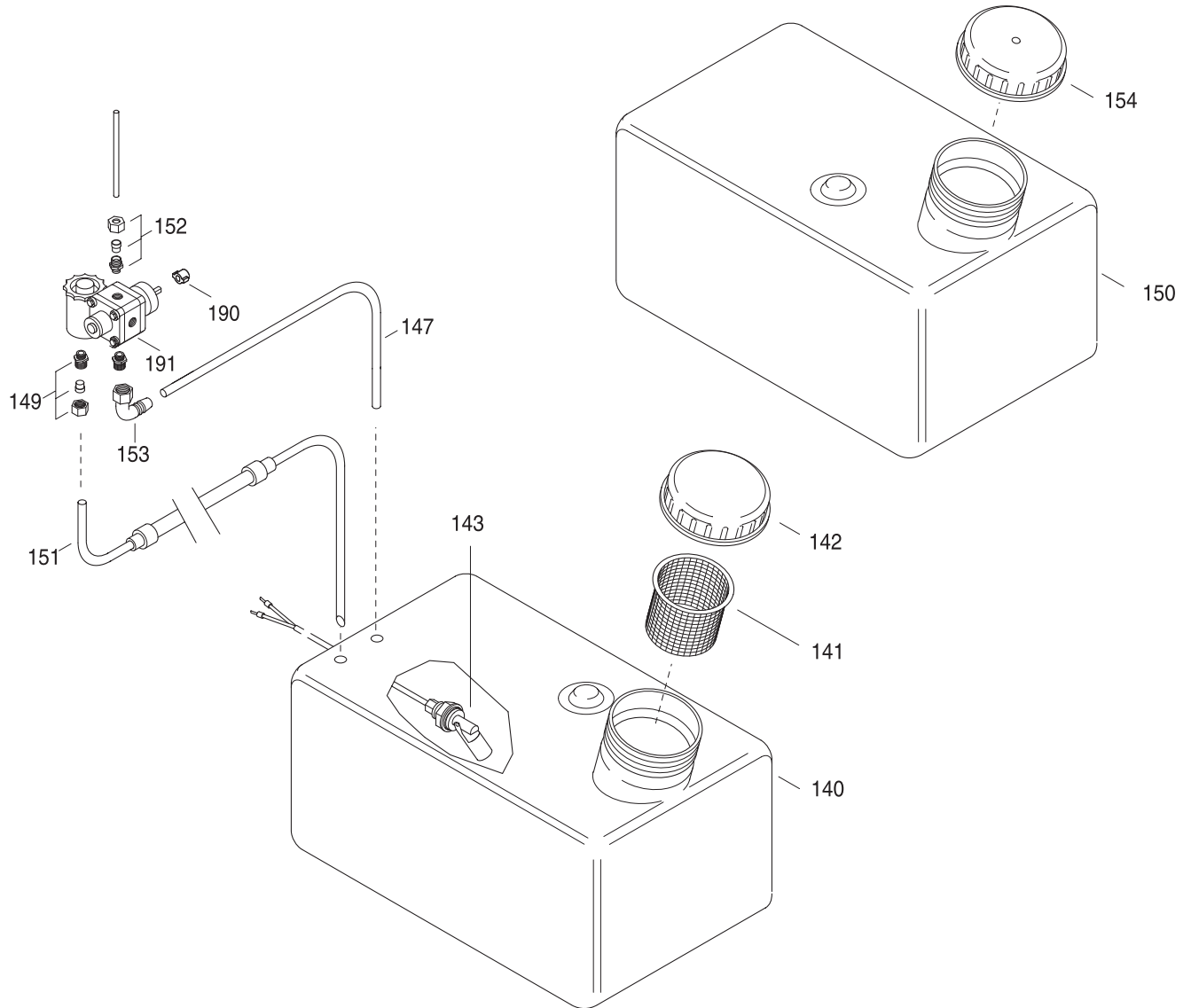
Pos.	No.	St.	Bezeichnung	Description
45	3780000030	1	1/2" Schlauch Länge angeben	1/2" hose order length you need
46	4539x16x25	2	Schlauchschele 16 - 25	hose clamp 16 - 25
47	5680301490	1	Schlauchtülle, 1/2" AG x 13mm	brass nipple 1/2" x 13 mm
58	ETB220100	1	Wasservorlaufbehälter # 54/58	water tank # 54/58
71	4539xx8x12	2	Schlauchschele 8-12	hose clamp 8-12
72	ETG111055	1	PVC-Schlauch 5 x 2, Länge angeben	PVC hose order length you need
100	5680301500	1	Schlauchtülle 1/2" AG x 6 mm	low pr. Fitting 1/2" AG x 6 mm
101	5680301350	1	T-Süeck 1/2" Mess. AG x IG x IG	T - pc 1/2"
102	ETD130045	1	Manometerschlauch 350 IG	h.p. hose f. pressure gauge
103	5682200195	1	T-Stück 1/4" IG Edelstahl	T - pc 1/4" s.s.
104	822290080001	2	Druckschalter 250 bar	pressure switch
116	5682200800	1	Red-Nippel 3/8" AG x 1/4" AG Edelst.	reduction 3/8"m x 1/4"m s.s.



Pos.	No.	St.	Bezeichnung	Description
79	ETD160500	3	Ermetozapfen Stahl, 3/8" X 15	h.p. fitting 3/8" x 15 mm
81	5684902920	1	T-Stück EL 15 PL	h.p. fitting WE-15 x 3/8"
82	ETD530000	1	Sicherheitsventil, 250 bar,	safety valve 250 bar
83	ETG300105	1	PVC Winkelstutzen 3/8" AG x 10mm	PVC fitting 3/8"AG x 10mm
84	ETG111100	1	PVC-Schlauch 10 x 2, Länge angeben	PVC hose order length you need
86	5680301900	1	Red-Stück 3/8" AG x 1/4" IG Ms.	reduction 3/8"m x 1/4" fe. Brass
87	ETD161800	2	Winkelverschraubung EVW 15L	h.p. fitting EVW 15L
88	ETD160700	3	Winkelaufschraubver. WAI 15 x 3/8"	h.p. fitting WAI 15 x 3/8"
89	ETD510000	1	Strömungswächter, SW 9	flow control
91	ROHERO1520	1	Hochdruckrohr, 15mm, nahtlos, Länge angeben	h.p. pipe 15mm, order length you need
92	5684901633	1	ger. Aufschraubver. GAI 15 x 3/8"	h.p. fitting GAI 15 x 3/8"
93	3939900140	1	Wassereingang, LA 600 kpl.# 87,88,91	water inlet LA 600,# 87,88,91
104	822290080001	2	Druckschalter 250 bar	pressure switch
105	82214410100	2	Usit Ring 1/2"	seal ring 1/2"
106	82214410000	2	Usit Ring 3/8"	seal ring 3/8"
107	82260100731	1	Hohlschraube 3/8" f. VB 75 / 135	hollow screw 3/8" VB 75 / 135
108	82260100831	1	Hohlschraube 1/2" f. VB 75 / 135	hollow screw 1/2" VB 75 / 135
109	ETD130100	1	Hochdruckschlauch 410 IG 400 bar	h.p. hose 400 bar
110	5684903155	6	Überwurfmutter 15 L	nut 15 L
111	5684903280	6	Schneidring 15 L	cone ring 15 L
115	822600790001	1	Unloader VB 75 für WS 201	unloader VB 75 for WS 201
o.B.	ETD600500		Reparatursatz Unloader, VB 75	repair Kit unloader, VB 75



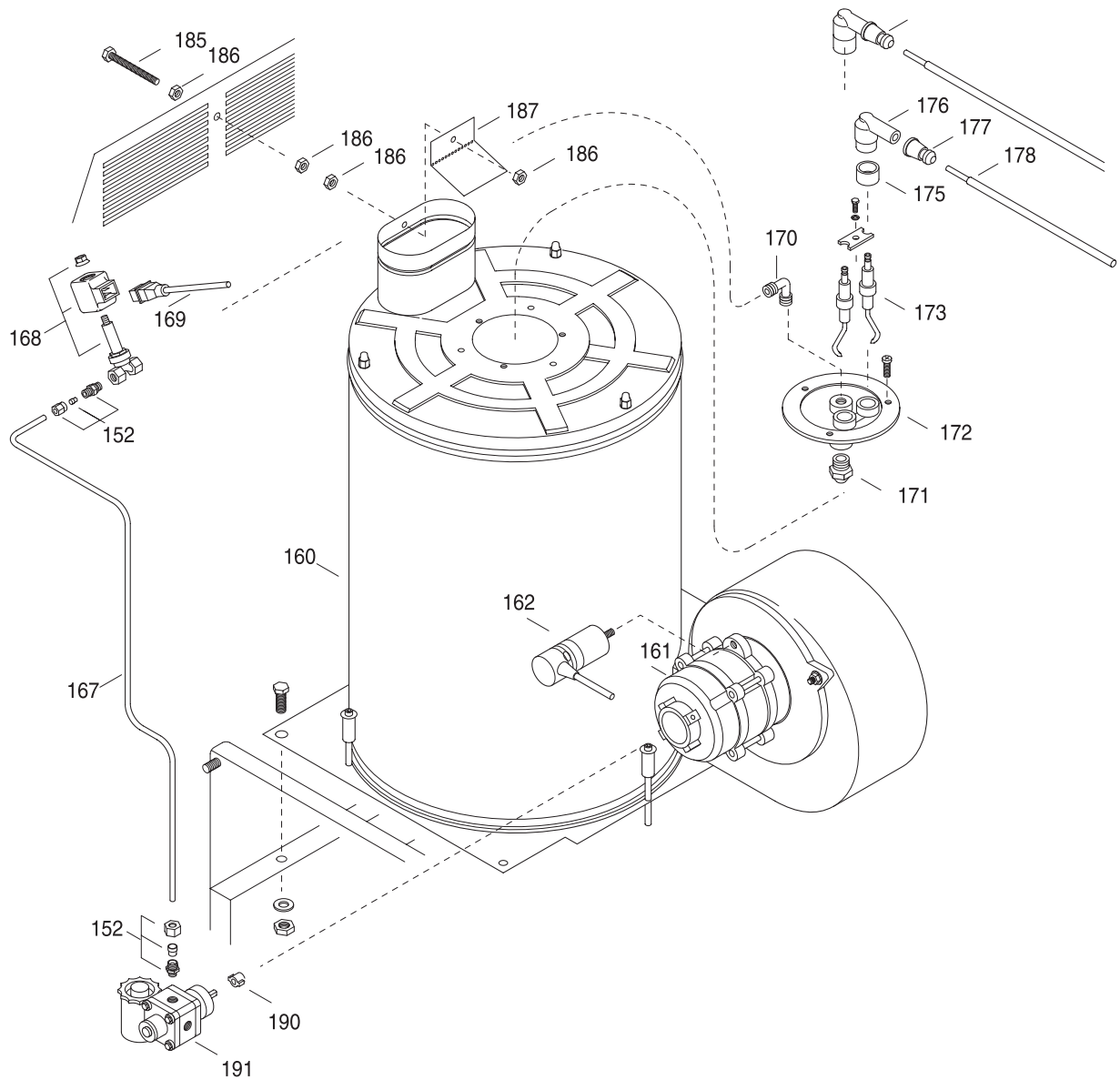
Pos.	No.	St.	Bezeichnung	Description
25	4441xx8xxx	14	Federring M8	lock ring
120	ETE508600	1	Elektromotor,5,5 KW, 400/ 50	electromotor, 5,5 Kw 400/50
121	EPA1380380	1	Motor Flansch XR, / RK, / WS	flange for motor
123	4057xx8x30	8	Schraube M 8 x 30	screw
125	4084xx8x30	4	Inbusschraube M 8 x 30	screw
126	4410120825	1	Passfeder, 8 x 25	key
127	ETA350055	4	Gummi-Metallpuffer, B, 40 x 40	rubber element
128	4411xx8403	2	Kotflügelscheiben 8,4 x 40	washer
130	4057xx8x12	2	6-Kantschrauben M 8 x 12	screw
131	4057xx8x10	2	6-Kantschrauben M 8 x 10	screw
132	4411xx8x25	4	Kotflügelscheiben 8,4 x 25	washer
133	3881500175	1	Pumpentropfblech	water protection
134	3853901700	1	Hochdruckpumpe WS 201	high pressure pump
O.B.	3853901001		Ventil Rep.Satz, kpl.# 4-8	valve repair kit # 4-8
O.B.	3853901069		Manschetten Rep Satz,# 44,47,56 für Pumpe WS 171/201	seal repair kit,# 44,47,56 for pump WS 171/201



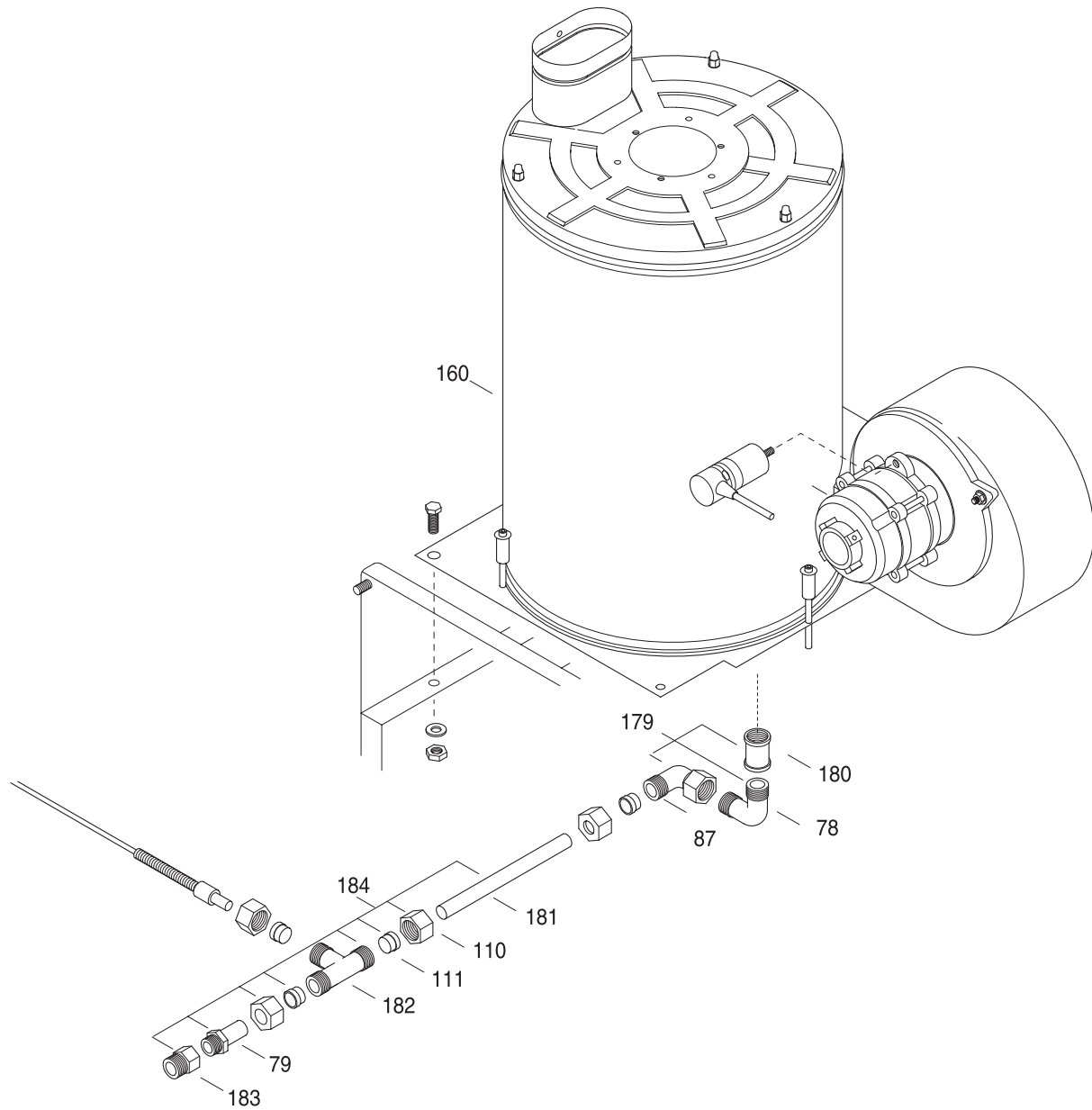
Pos.	No.	St.	Bezeichnung	Description
140	ETB110701	1	Heizöltank anthrazit-grau	fuel tank anthrazit - grey
141	ETB110820	1	Sieb für Füllstutzen, Messing,	filter for fuel tank
142	ETB110800	1	Deckel für Heizöltank rot	cover f. fuel tank red
143	ETE180200	1	Heizölmangelschalter	fuel level indicator
147	ETG111055	1	PVC-Schlauch 5 x 2, Länge angeben	PVC hose order length you need
149	EBRLA5922	1	GE 8 R 1/8"	connection
150	ETB110601	1	Chemietank anthrazit-grau	dtergent tank anthrazit - grey
151	ETB180700	1	Heizölsaugschlauch, Bogen 260 mm	suction hose
152	EBRLA5930	1	Verschraubung GE 4 x 1/8" NPT	nipple GE 4 x 1/8" NPT
153	ETD210300	1	PVC-Winkel 1/8" AG x 6mm Tülle	PVC elbow 1/8" x 6 mm
154	ETB110900	1	Deckel für Chemietank schwarz	cover f. chemical tank black
190	EBRLA6003	1	PVC Kupplung f. Ölpumpe SP	PVC coupling for fuelpump SP
191	EBRLA6000	1	Ölpumpe Typ SP	fuel pump type SP
0.B	EBRLA6006	1	Ersatzfilter für Ölfilter SP Ölpumpe	filter element for fuelfilter SP pump



# HWY 202 KIPX - Brennkammer

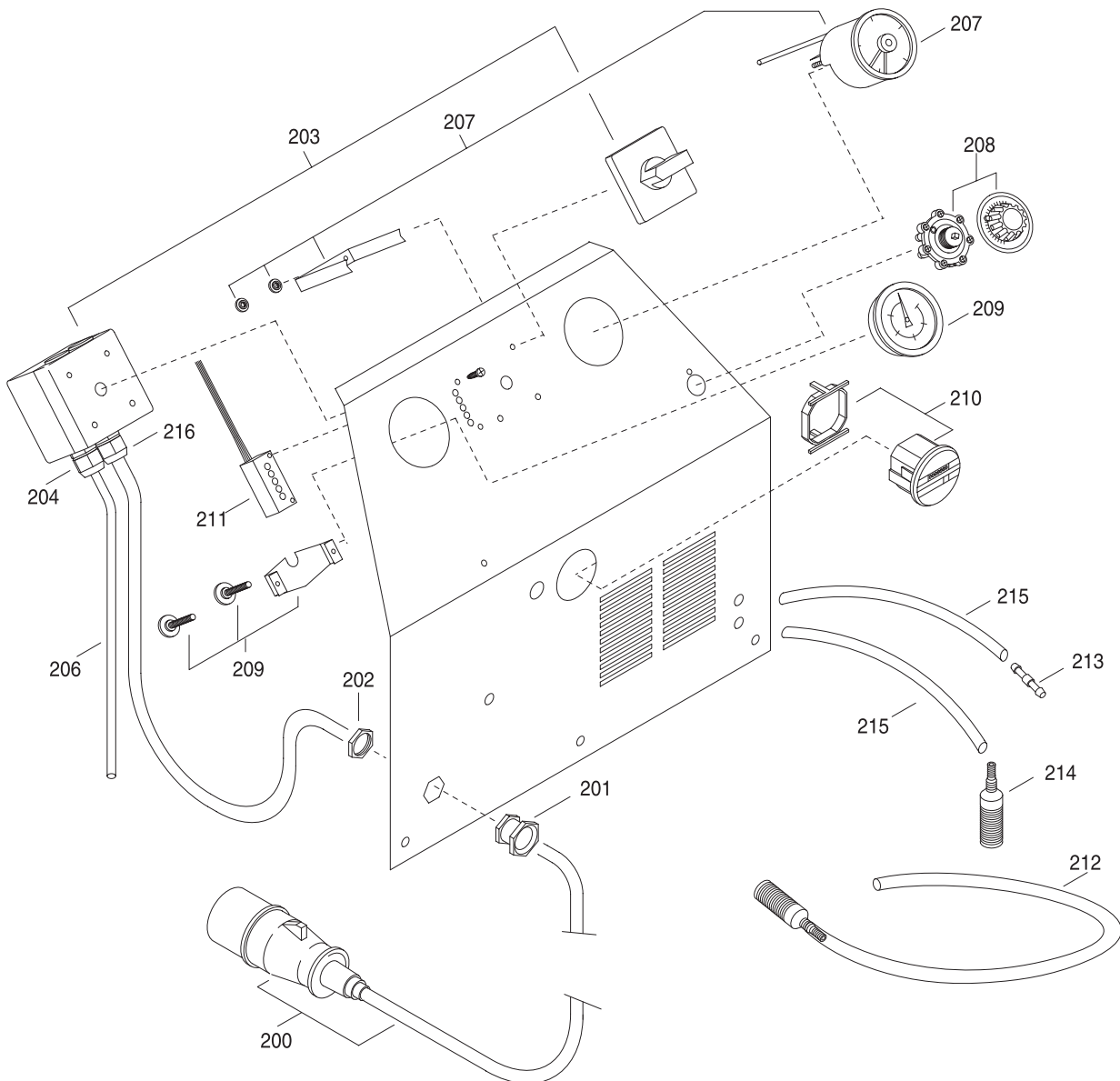


Pos.	No.	St	Bezeichnung	Description
152	EBRLA5930	2	Verschraubung GE 4 x 1/8" NPT	nipple GE 4 x 1/8" NPT
160	EBRLA0650-C14	1	Brennkammer LA 600, kpl. mit # 160-178, 190,191	heater LA 600 complete with # 160-178, 190,191
161	EBRLA5330	1	Lüftermotor 220 V 50 HZ	fan motor 220/50
162	EBRLA5332	1	Kondensator 4 UF	condensator, fan motor
167	EBRLA5730	1	Heizölleitung CU 4 f. LA 600	fuel pressure pipe copper
168	EBRLA5942	1	Magnetventil 24/50	solenoid valve 24/50
169	EBRLA5945	1	Kabel m. Stecker f. Magnetventil	cable w. plug f. solenoid valve
170	EBRLA5760	1	Winkel 4 x 1/8" NPT x 1/8" NPT	ellbow 4 x 1/8" NPT x 1/8" NPT
171	EBRLA5740	1	Brennerdüse LA 600	fuel nozzle LA 600
172	EBRLA5750	1	Düsenflansch für LA 600	nozzle flange LA 600
173	EBRLA5180	2	Zünderlektrode LA 600 links + rechts	ignition electrode La 600 left + right
175	EBRLA5772	2	Gummikappe, Stecker-Elektrode	rubber plug-electrode
176	EBRLA5770	2	Zünderlektrodenstecker LA 600	plug f. electrode LA 600
177	EBRLA5774	2	Gummitülle Zündkabel-Stecker	rubber cable-plug
178	EBRLA5776	2	Silikonzündkabel LA 600	ignition cable
185	4057xx6x60	1	Sechskantschraube M 6 x 60	screw
186	4317xx6xxx	3	Sechskantmutter M 6	nut
187	388130060	1	Drosselblech für Abgas	resistant for chimney
190	EBRLA6003	1	PVC Kupplung f. Ölpumpe SP	PVC coupling for fuel pump SP
191	EBRLA6000	1	Ölpumpe Typ SP	fuel pump type SP
o.B	EBRLA5755	1	Schauglas für Flansch	indicator glass for flange
o.B	EBRLA6006		Filtereinsatz, Ölfilter SP Ölpumpe	filter element for fuel filter SP pump
o.B.	5680301090	2	Messing Mutter 3/8"	bras nut 3/8"

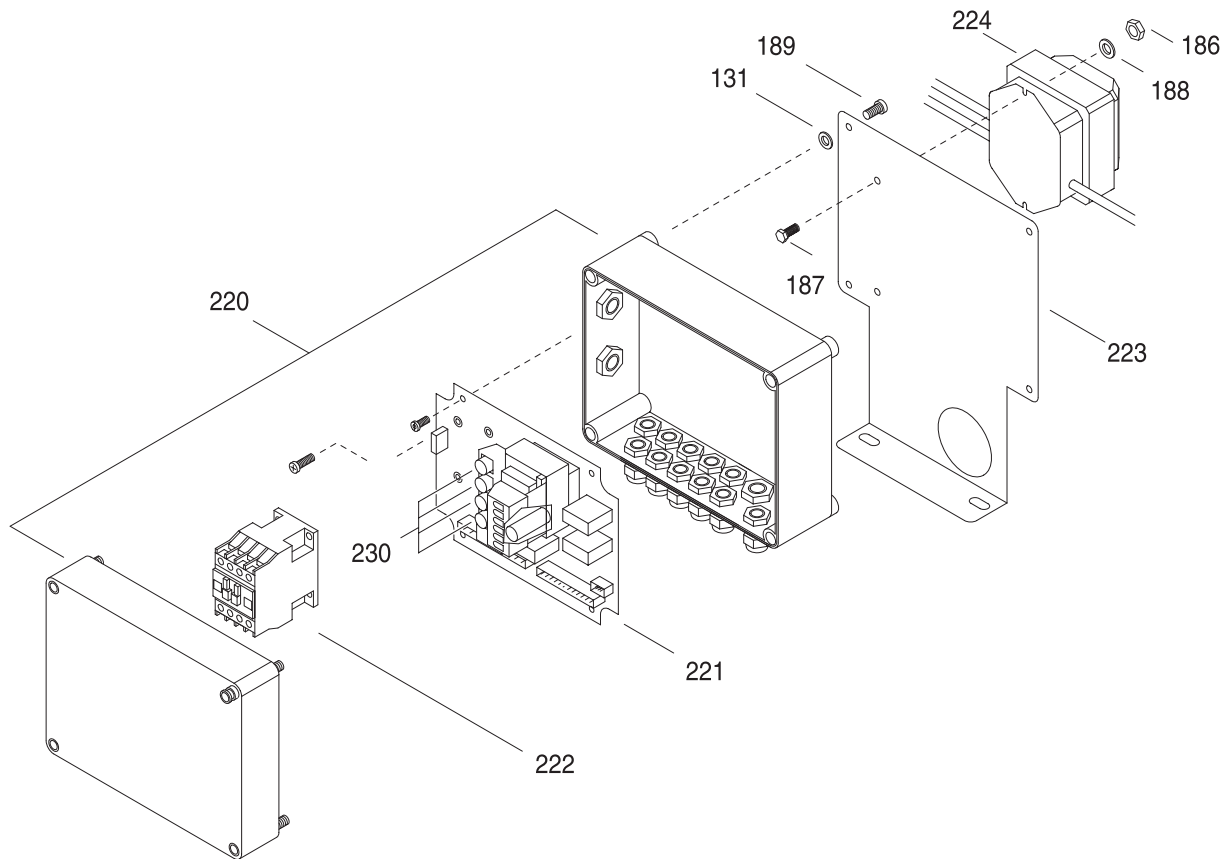


Pos.	No.	St	Bezeichnung	Description
78	5684901208	1	WE-15 x 3/8" Winkelverschraubung,	h.p. fitting
79	ETD160500	1	Ermetozapfen Stahl, 3/8" x 15mm	h.p. fitting
87	ETD161800	1	EVV 15 L Einstellbare Verschr.	h.p. fitting
160	EBRLA0650-C14	1	Brennkammer LA 600, mit #160-178	heater LA 600 with #160-178
110	5684903155	6	Überwurfmutter 15 L	nut 15 L
111	5684903280	6	Schneidring 15 L	cone ring 15 L
179	3939900120	1	Wasserausgang #180, 87, 78	h. p. outlet #180, 87, 78
180	3686901403	1	Muffe 3/8" IG x IG	socket 3/8"
181	ROHERO1520	1	Hochdruckrohr, 15mm nahtlos verzinkt, Länge angeben	h.p. pipe, order length you need
182	5684900395	1	T 15 PL Verschraubung,	h.p. fitting
183	ETI150200	1	Schraubnippel ST30 3/8" IG x M 22	st 30 nipple
184	3939900130	1	Wasserausgang #181, 182, 183, 79	h. p. outlet #181, 182, 183, 79
o.B.	5680301090	2	Messing Mutter 3/8"	bras nut 3/8"

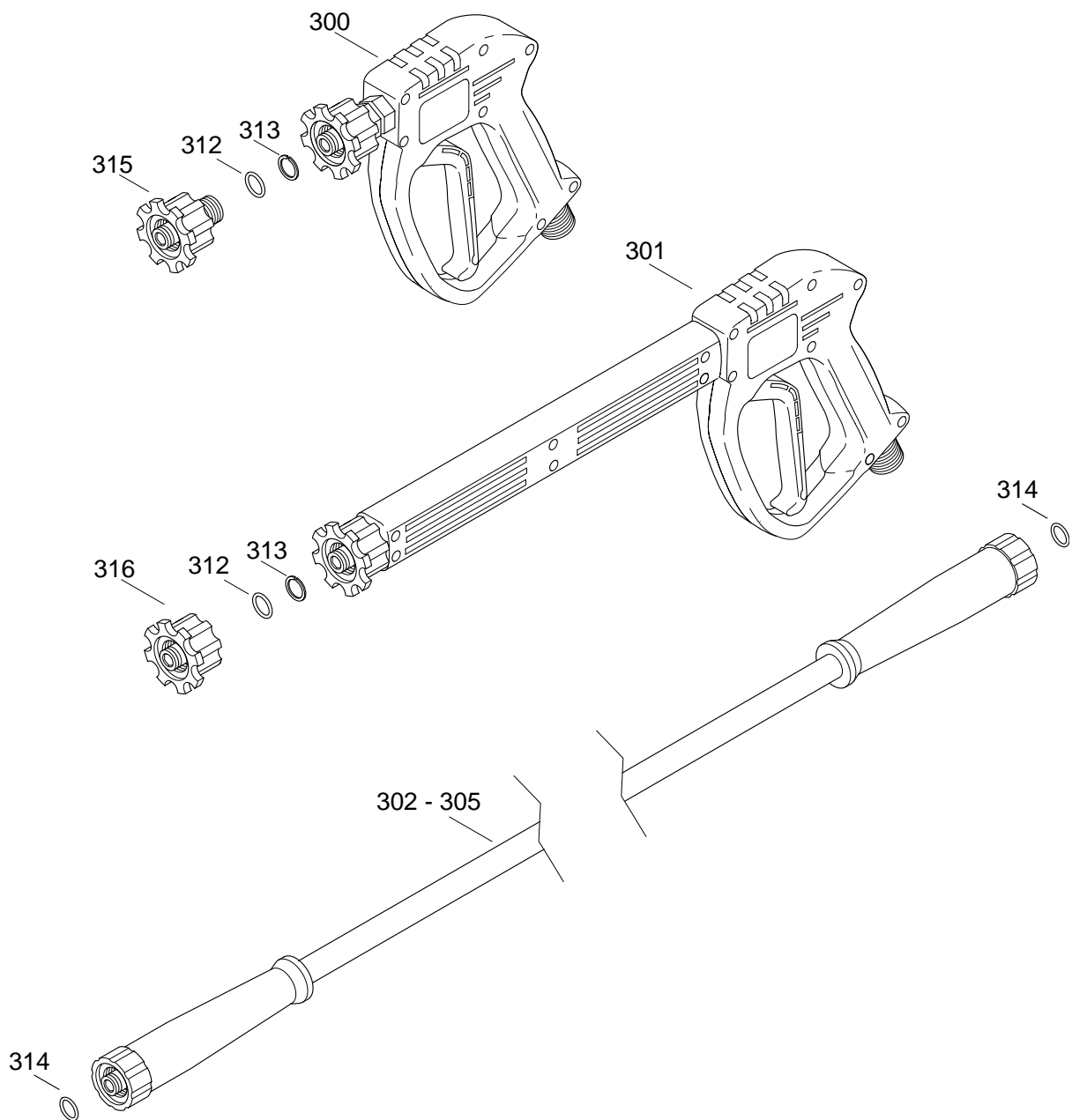
# HWY 202 KIPX - Schalttafel



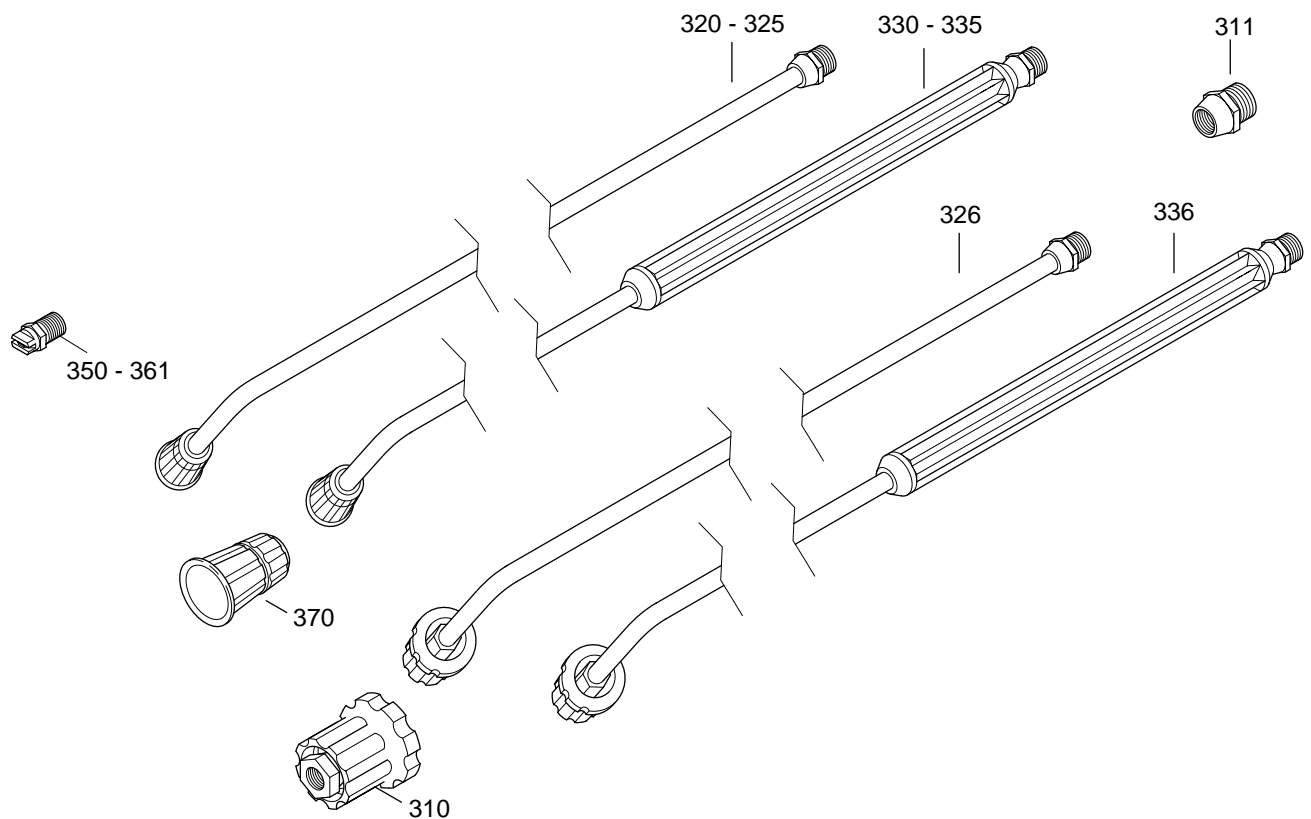
Pos.	No.	St.	Bezeichnung	Description
200	3655305150	1	Gerätezuleitung, CEE-Stecker 16 A	cabl with plug 16 A
201	ETE303000	1	MS Kabelverschraubung PG 16	brass cable union PG 16
202	3655451116	1	MS Gegenmutter PG 16	nut PG 16
**203	ETE420300	1	Hauptschalter ab Januar 1995	main switch up from January 1995
**203	ETE420200	1	Hauptschalter bis Dezember 1994	main switch up to December 1994
204	ETE300000	1	Kabelverschraubung Kunst. PG 9	PVC cable union PG 9
206	3655305204	1	Anschlusleitung 4 x 1mm	cabl 4x1mm
207	ETE186000	1	Temperaturregler 0-95° C, EO 15	temperature control 0-95 °C, EO 15
208	ETG204500	1	Dosierventil für Reinigungsmittel	dosing valve for 2 detergent
209	ETD260200	1	Druckmanometer 0-250 bar, 63 mm	pressure gauge 0-250 bar
oB	4460xx6x12	1	Dichtring Kupfer f. Manometer	copper seal ring f. pressure gauge
210	3654212000	1	Betriebsstundenzähler 24 V 50 Hz.	hour meter
oB	3655305302	1	Kabel f. Betriebsstundenzähler	cabl for hourmeter
211	ETE131000	1	Diagnose System Anzeige	LED system controll unit
oB	4115x39x13	2	Blechschrabe 39 x 13	screw 39 x 13
212	ETG110000	1	Waschmittelsaugschlauch 1,5 mtr.	detergent hose 1,5 meter w. filter
213	ETG800200	1	Verbindungsniessel 6 x 6 PVC	PVC connection nipple
214	ETG115000	1	Ansaugfilter mit PVC Niessel 5 x 2	suction filter for detergent
215	ETG111055	2	PVC-Schlauch 5 x 2, Länge angeben	PVC hose order length you need
216	4967700201	1	Kabelverschraubung M 20 x 1,5	PVC cable union M 20 x 1,5
			** Baujahr beachten	** check date of manufacturing



Pos.	No.	St.	Bezeichnung	Description
186	4317xx6xxx	2	Sechskantmutter M 6	nut M 6
187	4057xx6x16	2	Sechskantschraube M 6 x 16	screw M 6 x 16
188	4441xx6xxx	2	Federring M 6	lock ring 6
189	4115x55x16	4	Blechschaube Linsenkopf 5,5 x 16	screw 5,5 x 16
220	3651105300	1	Schaltkasten, m. Verschraubungen	PVC electric box w. unions
221	3659989200	1	Steuerplatine S 2000 3~400/50	electronic board S 2000 3~400/50
222	ETE140200	1	Schalterschütz 12 A 24V 50/60Hz	Contacteur 12 A
223	3881500160	1	Schaltkastenträger	holder for PVC electric box
224	EBRLA5175	1	Zündtrafo LA 600	ignition transformer
230	ETE153500	1	Sicherungssatz kpl. Für Steuerplatine bestehend aus 5 Sicherungen	kit of fuses for electronic board kit=5 fuses



Pos.	No.	St.	Bezeichnung
300	HDP170700	Pistole, CUP 3000 kurz, Kupplung M 22	handgun CUP short w. coupling M 22
o.B.	HDP170900	Pistole, CUP 3000 kurz, Variopress, M 22	handgun CUP short vario press w. M 22
301	HDP170800	Pistole, CUP 3000, lang, M 22	handgun CUP long w. coupling M 22
o.B.		Rep.-Satz für Pistole, Cup 3000	repairkit f. handgun CUP 3000
o.B.		Rep.-Satz für Drehgelenk, Pistole Cup 3000	repairkit swivel f. handgun CUP 3000
302	HDS183000	HD-Schlauch, 10 Meter, NW 8, 230 bar schwarz, 2 x M 22 Schraubkupplung	hp hose 10 meter, 8mm, 230 bar, black, 2 x M 22 coupling
303	HDS183200	Super Long Life HD-Schlauch 10 Meter, NW 8, 400 bar, blau	Super Long Life, hp hose, 10 meter 8 mm, 400 bar, blue
304	HDS184000	HD-Schlauch, 15 Meter, NW 8, 230 bar, schwarz, 2 x M 22 Schraubkupplung	hp hose 15 meter, 8mm, 230 bar, black, 2 x M 22 coupling
305	HDS184200	Super Long Life HD-Schlauch 15 Meter, NW 8, 400 bar, blau	Super Long Life, hp hose, 15 meter, 8 mm, 400 bar, blue
312	ETI120000	O-Ring, ST 30 Schraubkupplung, Pistole	o-ring, coupling handgun
313	ETI120200	Stützring 10 x 1,3 f. ST 30 Kupplung	backring f. coupling handgun
314	ETI120300	O-Ring, Schraubkupplung, HD-Schlauch,	o-ring, coupling hp hose
315	ETI140100	ST 30 Kupplung M 22 x 1,5 IG x 1/4" AG	ST 30 coupling M 22 x 1,5 IG x 1/4" male
316	ETI140000	ST 30 Kupplung M 22 x 1,5 IG x 1/4" IG	ST 30 coupling M 22 x 1,5 IG x 1/4" female



Pos.	No.	St.	Bezeichnung
310	ETI600600	Druckverstelldüse 2 x 1/4" IG	regulator nozzle f. injector 2 x 1/4" fe.
311	ETI150000	Schraubnippel ST 30 1/4" IG x M 22	brass nipple 1/4" fe. x M 22
		<b>Strahlrohre Edelstahl M 22 x 1/4" IG</b>	<b>lance stainless steel M 22 x 1/4" fe.</b>
320	3727800330	Strahlrohr, 330 mm,	lance 330 mm
321	3727800500	Strahlrohr, 500 mm,	lance 500 mm
322	3727800600	Strahlrohr, 600 mm,	lance 600 mm
323	3727800800	Strahlrohr, 800 mm,	lance 800 mm
324	3727801000	Strahlrohr, 1000 mm,	lance 1000 mm
325	3727801500	Strahlrohr, 1500 mm,	lance 1500 mm
326	HDL163100	Strahlrohr, 600 mm mit Regeldüse, f. Injektor	lance 600 mm with regulator nozzle f, Injector
330	3727800433	Strahlrohr, 430 mm, m. Handschutz	lance 430 mm, w. hand protection
331	3727800633	Strahlrohr, 600 mm, m. Handschutz	lance 600 mm, w. hand protection
332	3727800835	Strahlrohr, 800 mm, m. Handschutz	lance 800 mm, w. hand protection
333	3727801033	Strahlrohr, 1000 mm, m. Handschutz	lance 1000 mm, w. hand protection
334	3727801533	Strahlrohr, 1500 mm, m. Handschutz	lance 1500 mm, w. hand protection
335	3727802033	Strahlrohr, 2000 mm, m. Handschutz	lance 2000 mm, w. hand protection
336	3727800835	Strahlrohr, 800 mm m. Handschutz Regeldüse, f. Injektor	lance 800 mm w. hand prot. regulator nozzle f. Injector
		<b>Hochdruckdüsen (Grösse s. Typenschild)</b>	<b>hp nozzle (sitze see numberplate)</b>
350	HDD156200	HD-Düse 2504 1/4" AG	hp-nozzle 2504 1/4" m.
351	HDD156300	HD-Düse 25.045 1/4" AG	hp-nozzle 25045 1/4" m.
352	HDD156400	HD-Düse 25.05 1/4" AG	hp-nozzle 2505 1/4" m.
353	HDD156500	HD-Düse 25.055 1/4" AG	hp-nozzle 25055 1/4" m.
354	HDD156600	HD-Düse 2506 1/4" AG	hp-nozzle 2506 1/4" m.
355	HDD156700	HD-Düse 25065 1/4" AG	hp-nozzle 25065 1/4" m.
356	HDD156800	HD-Düse 2507 1/4" AG	hp-nozzle 2507 1/4" m.
357	HDD156900	HD-Düse 2508 1/4" AG	hp-nozzle 2508 1/4" m.
358	HDD157200	HD-Düse 2509 1/4" AG	hp-nozzle 2509 1/4" m.
359	HDD157100	HD-Düse 2510 R 1/4" AG	hp-nozzle 2510 1/4" m.
360	HDD157700	HD-Düse 2511 R 1/4" AG	hp-nozzle 2511 1/4" m.
361	HDD157300	HD-Düse 25.12 1/4" AG	hp-nozzle 2512 1/4" m.
370	3727800003	Düsenschutz 3-teilig PVC Stahl, verzinkt	nozzle protection pvc, steel gal.