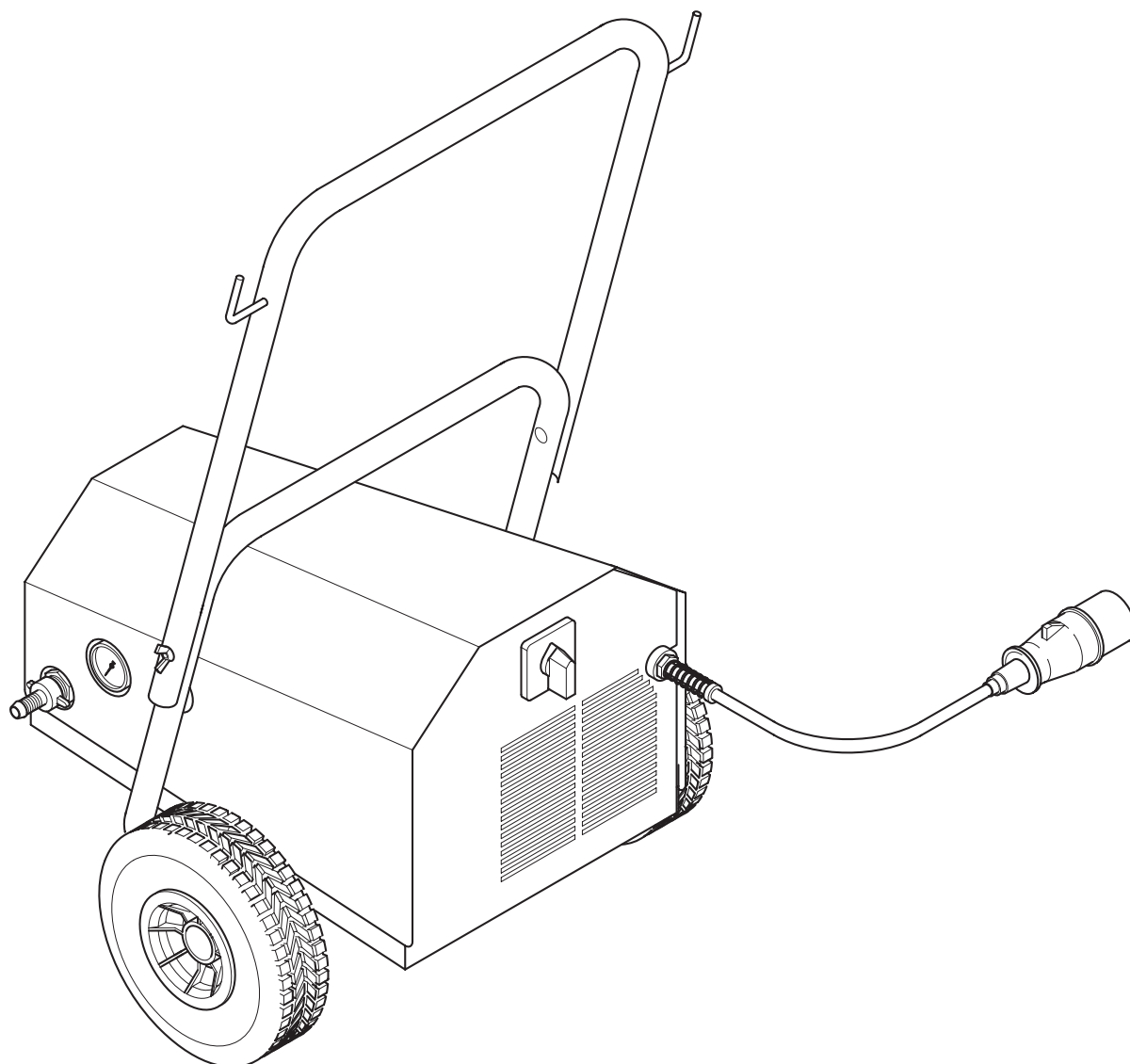


# Waschboy HKY 212 KRK (A) HKY 213 KWP (A)



## Ersatzteilliste Spare Parts

WEIDNER REINIGUNGSSYSTEME OHG

Steinbeisweg 29

D-74523 Schwäbisch Hall

Telefon: (+49) 0791 / 950 12-0

Fax: (+49) 0791 / 547 42

e-mail: [info@weidner-cleaning.com](mailto:info@weidner-cleaning.com)

internet: [www.weidner-cleaning.com](http://www.weidner-cleaning.com)

HKY 212 KRK (A) Gehäuse  
HKY 213 KWP (A)

Frame

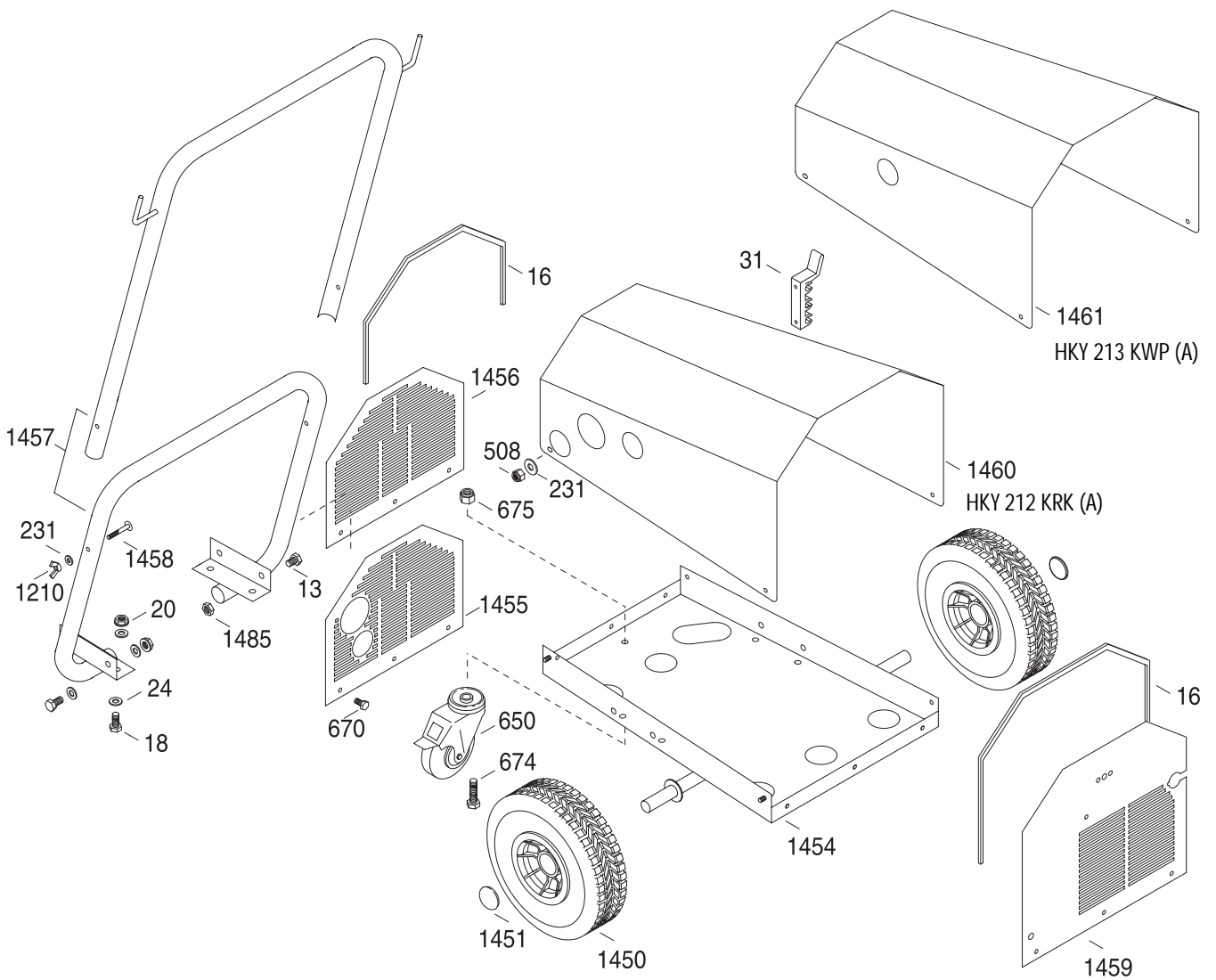


Bild-Nr. Pos.-No.	Bestell-Nr. Order-No.	Stück Quantity	Bezeichnung	Description
13	4057xx8x10	1	6-Kantschraube M 8 x 10	Screw M 8 x 10
16	ETA190100	1	Kantenschutz, kl. Länge angeben	protection profile order lenght you need
18	4057xx8x16	7	6-Kantschraubel M 8 x 16	screw M 8 x 16
20	4317xx8xxx	7	6-Kantmutter M 8	nut M 8
24	4407xx8xxx	13	Unterlegscheibe M 8	washer M 8
31	ETI900000	1	Strahlrohrhalter Kunststoff	PVC holder for lance
231	4416xx6xxx	4	U -Scheibe M 6	washer M 6
508	4368xx6xxx	4	Stoppmutter M 6 vz	lock nut M 6
650	ETA201300	1	Lenkrolle, 100 x 30 mit Feststellbremse,	jockey wheel w. brake
670	4209x36x12	3	Gefu Schraube vz 6 x 12	screw
674	4057x12x30	1	Sechskantschraube M12 x 30	screw
675	4368x12xxx	1	Stopmutter M12	lock nut M 12
1210	4342xx6xxx	2	Flügelmutter M6	nut M 6
1450	855RTRT30566	2	Laufgrad 260 mm pannensicher	wheel 210mm
1451	ETA201600	2	Starlockkappe für 25 mm Achse	lock disc for wheel
1454	3884500010	1	Grundrahmen HKY 212/213	base frame
1455	3885200010	1	Rückwand Stahl beschichtet HKY 213	rear panel
1457	3884500070	1	Schiebebügel HKY 212/213 zweiteilig	handle two pc. Complete
1458	4223xx6x40	2	Schlossschraube M 6 x 40	screw M 6 x 40
1459	3884500040	1	Armaturblech HKY 212/213	front panel
1460	3884500050	1	Abdeckhaube Edelstahl HKY 212KRK (A)	cover s.s. HKY 212KRK (A)
1461	3885200020	1	Abdeckhaube Edelstahl HKY 213KWP (A)	cover s.s. HKY 213KWP (A)
1485	4319xx8xxx	1	6-Kantmutter M8 niedere Form	nut M8 flat form

HKY 213 KWP (A)

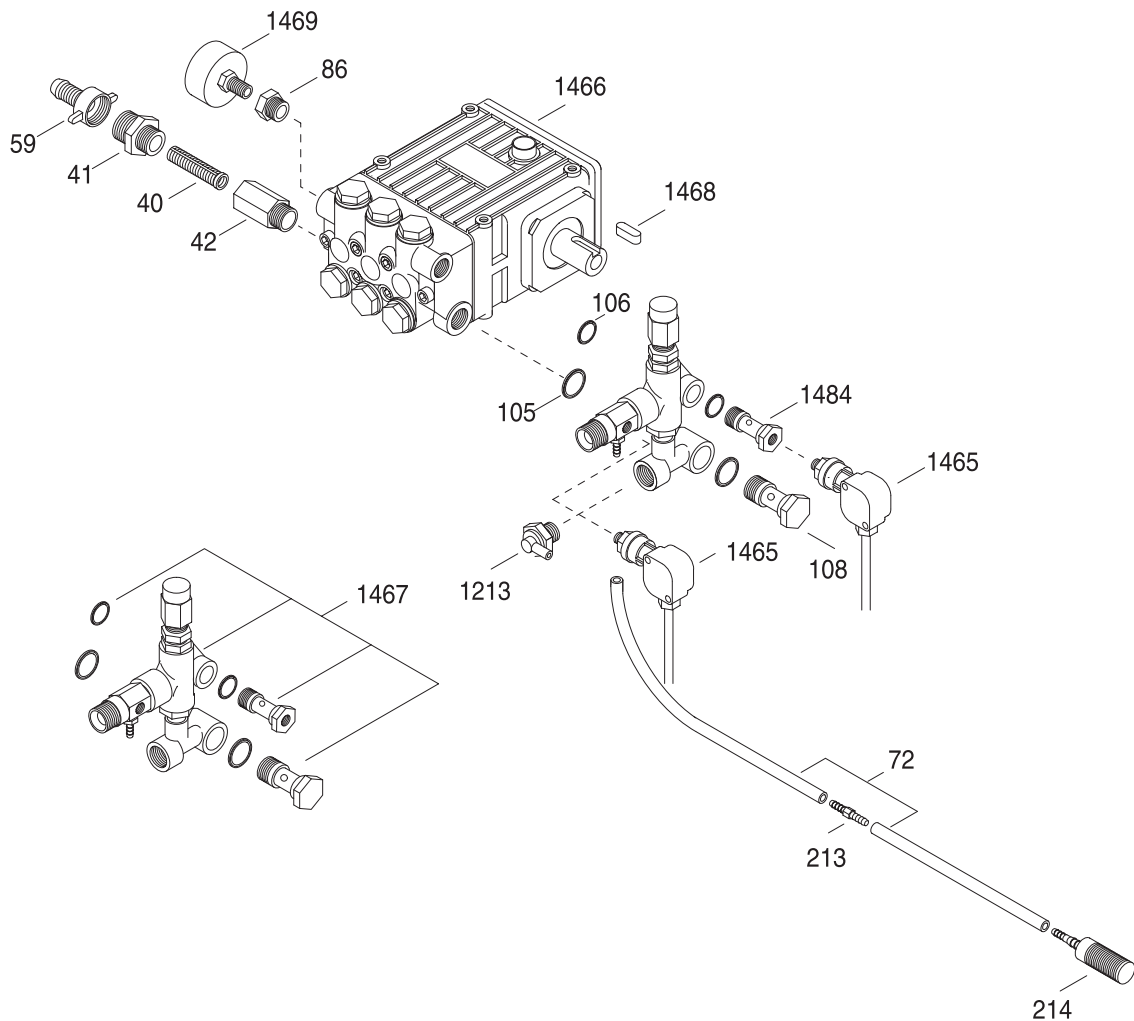


Bild-Nr. Pos.-No.	Bestell-Nr. Order-No.	Stück Quantity	Bezeichnung	Description
40	EPA1260660	1	Filter PVC, 15 x 55 mm	PVC filter 15 x 55 mm
41	5680301740	1	Versch. 3/4 AG x 1/2" AG	con 3/4" hose nipple x 1/2" m
42	5680301980	1	MS-Verlängerung 1/2"x 50 mm, IGxAG	brass exrention 50 mm
59	HDA209000	1	Kar.Verschraubung 3/4" IG x 3/4" Tülle	brass nipple 3/4" nipple x3/4"fe. thread
72	ETG111055	1	PVC-Schlauch 5 x 2, (Länge angeben)	PVC hose (order lenght you need)
86	5680301900	1	Red-Stück 3/8" AG x 1/4" IG Ms.	reduction 3/8"m x 1/4"fe. Brass
105	82214410100	2	Usit Ring 1/2"	seal ring 1/2"
106	82214410000	2	Usit Ring 3/8"	seal ring 3/8"
108	82260100831	1	Hohlschraube 1/2" f. VB 75	hollow screw 1/2" VB 75
213	ETG800200	1	Verbindungsniipel 6 x 6 PVC	PVC connection nipple
214	ETG115000	1	Ansaugfilter mit PVC Niipel 5 x 2	suction filter for detergent
1213	3906000020	1	Thermoventil 63° C	thermo protection valve 63°C
1465	82229008055	2	Druckschalter 1/8" AG IP55 250 V 5A	pressure switch
1466	EPS500005090A	1	Hochdruckpumpe WP 16 / 15 - 210	hp pump WP 16
1467	82260076921	1	Unloaderventil VB 75 für WP 16 Pumpe	unloadervalue VB 75 w. injector WP 16 pump
1468	EPS073049	1	Passfeder	key
1469	ETD261100	1	Druckmanometer 0 - 315 bar Ø = 50 mm	pressure gauge 0-315 bar
1484	82260081531	1	Hohlschraube 3/8" 1/8" IG f. VB 75	hollow screw 3/8" 1/8" IG VB 75

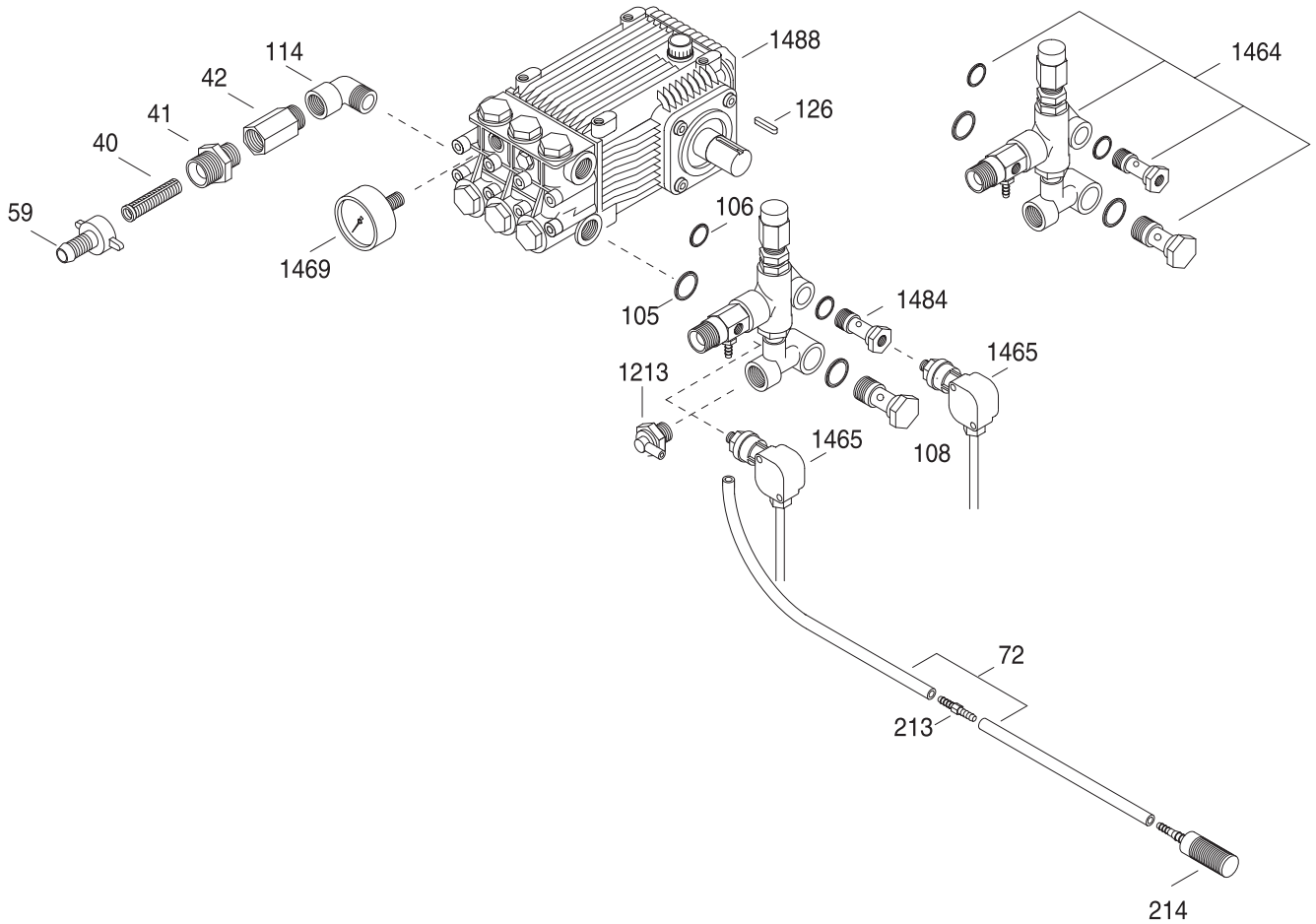


Bild-Nr. Pos.-No.	Bestell-Nr. Order-No.	Stück Quantity	Bezeichnung	Description
40	EPA1260660	1	Filter PVC, 15 x 55mm	PVC filter 15 x 55 mm
41	5680301740	1	Versch. 3/4 AG x 1/2" AG	con 3/4" hose nipple x 1/2" m
42	5680301980	1	MS-Verlängerung 1/2"x 50mm, IGxAG	brass exrention 50 mm
59	HDA209000	1	Kar.Verschraubung 3/4"IG x 3/4" Tülle	brass nipple 3/4" nipple x3/4"fe. thread
72	ETG111055	1	PVC-Schlauch 5 x 2, (Länge angeben)	PVC hose (order lenght you need)
105	82214410100	2	Usit Ring 1/2"	seal ring 1/2"
106	82214410000	2	Usit Ring 3/8"	seal ring 3/8"
108	82260100831	2	Hohlschraube 1/2" f. VB 75	hollow screw 1/2" VB 75
114	5680301410	1	Winkel 90° 1/2" IG x AG Messing	ellbow 90° 1/2" ma. x fe.
126	44100807025	1	Passfeder 8 x 7 x 25	key
213	ETG800200	1	Verbindungsniipel 6 x 6 PVC	PVC connection nipple
214	ETG115000	1	Ansaugfilter mit PVC Niipel 5x2	suction filter for detergent
1213	3906000020	1	Thermoventil 63°C	thermo protection valve 63°C
1464	82260077421	1	Unloaderventil VB 75 m.Injektor f. RK15.20 Pumpe	unloadervalve VB 75 w. injector RK 15.20 pump
1465	82229008055	2	Druckschalter 1/8"AG IP55 250V 5A	pressure switch
1469	ETD261100	1	Druckmanometer 0 - 315bar Ø = 50mm	pressure gauge 0-315 bar
1484	82260081531	1	Hohlschraube 3/8" 1/8" IG f. VB 75	hollow screw 3/8" 1/8" IG VB 75
1488	EPA21102	1	Hochdruckpumpe RK 1520 Pleul Bronze	hp pump RK 1520 conrod bronze

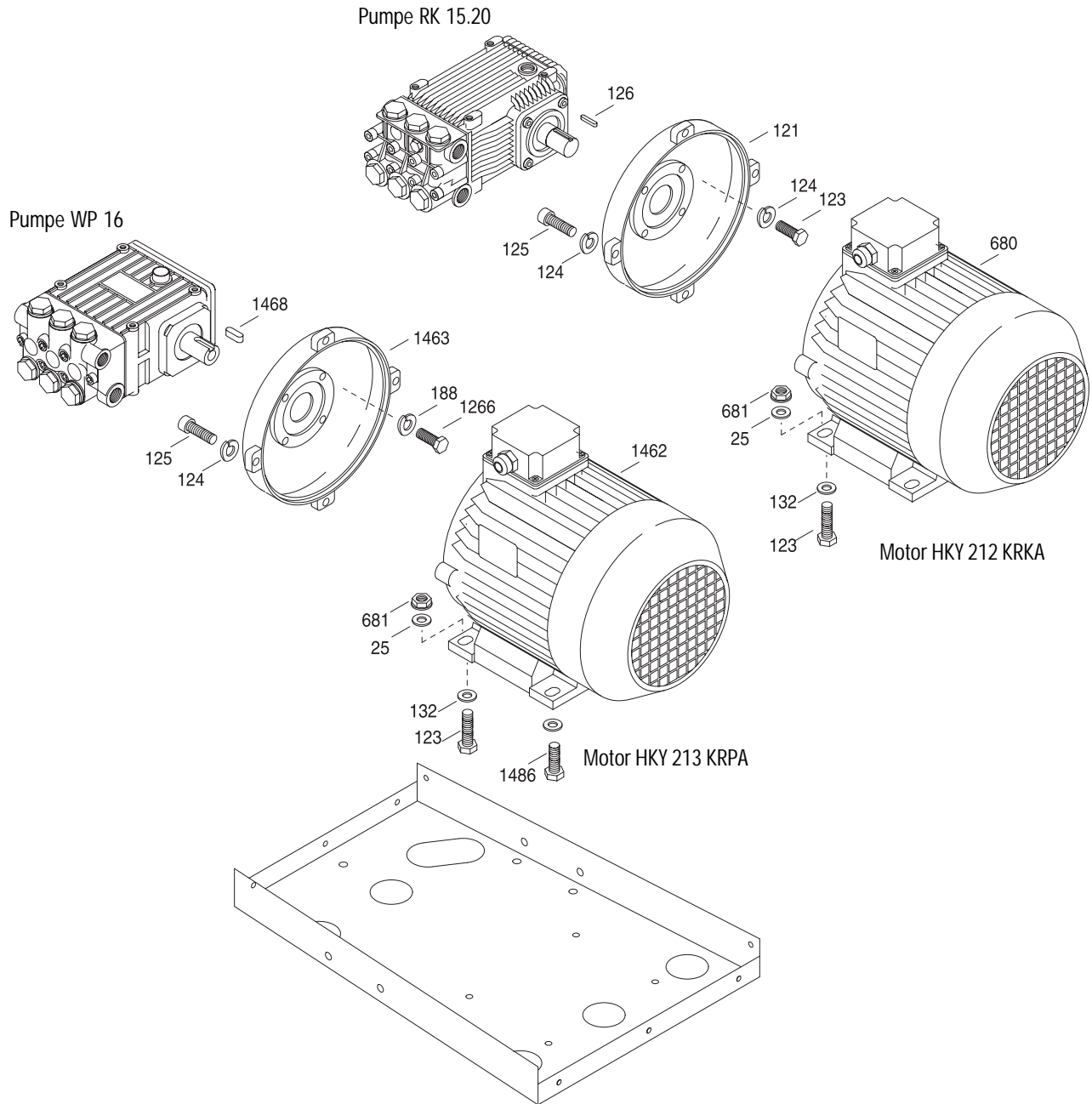


Bild-Nr. Pos.-No.	Bestell-Nr. Order-No.	Stück Quantity	Bezeichnung	Description
25	4441xx8xxx	4	Federring M 8	lock ring M 8
121	EPA1380380	1	Flansch für Motor BG 112 für XR/RK/WS	flange for motor
123	4057xx8x30	1	Sechskantschraube M 8 x 30	hexagon head bolt M 8 x 30
124	4441xx8xxx	8	Federring M 8	spring lock washer
125	4084xx8x30	4	Inbusschraube M 8 x 30	screw
126	44100807025	1	Passfeder 8 x 7 x 25	key
132	4411xx8x25	8	Kotflügelscheiben 8,4 x 25	washer
188	4441xx6xxx	4	Federring M 6	lock ring 6
680	ETE508700	1	Elektromotor, 5,5 kW o.T. 400 / 50 / 1400 Upm für Pumpe RK 15.20	electro motor 5,5 kW 400 / 50 / 1400 rpm for RK 15.20 high pressure pump
681	4317xx8xxx	4	Sechskant Mutter M 8 verz	nut M 8 galv.
1266	4057xx6x20	4	Sechskantschraube M 6 x 20 verz.	hexagon head bolt
1462	ETE550000	1	Elektromotor, 5,5 kW o.T. 400 / 50 / 1400 Upm für WP16 Hochdruckpumpe	electro motor 5,5kW 400 / 50 / 1400 rpm for WP 16 high pressure pump
1463	ETE510303	1	Flansch für Motor BG 112 für WP 16	flange for motor
1468	EPS073049	1	Passfeder	woodruffkey
1486	4057xx8x25	3	6-Kantschrauben M 8 x 25	screw

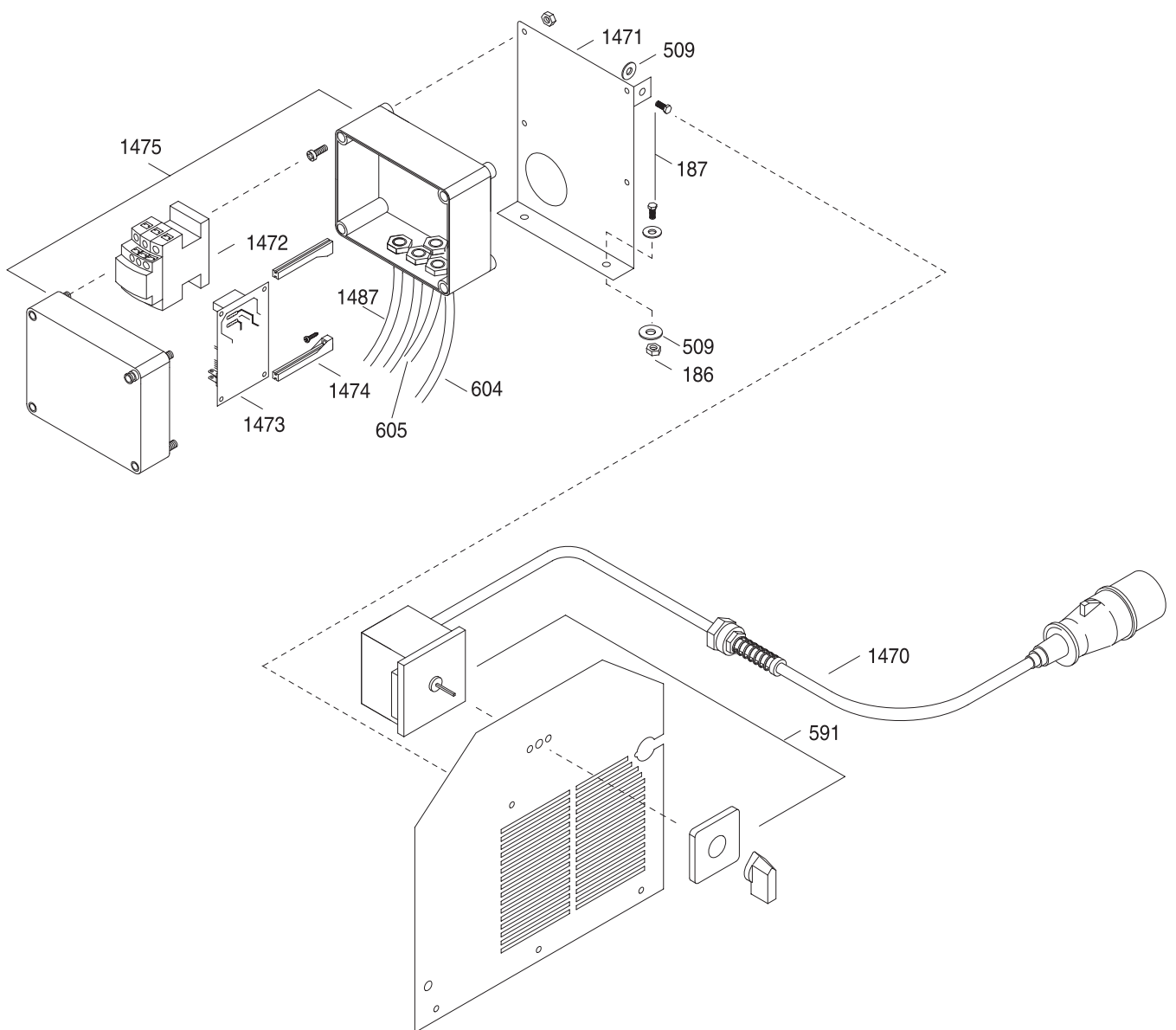


Bild-Nr. Pos.-No.	Bestell-Nr. Order-No.	Stück Quantity	Bezeichnung	Description
186	4317xx6xxx	3	Sechskantmutter M6	nut
187	4057xx6x16	3	Sechskantschraube M 6 x 16	screw M 6 x 16
509	4411xx6x20	3	Unterlegscheibe M 6 vz	washer
591	ETE415400	1	Geräteschutzschalter 13 A gekapselt	main switch 13 A
604	3655305210	1	Anschlussleitung Schalter - Schaltkasten (A)	cable switch electric box (A)
605	3655305408	1	Anschlussleitung Schaltkasten - Motor für (A)	cable electric - Box - motor (A)
1470	3655394050	1	Geräteleitung 3~ 4 x1,5 m. CEE-Stecker	cable with plug 16 A
1471	3884500060	1	Schaltkastenträger für Waschboy	bracket for PVC electric box
1472	3652473410	1	Schütz 18A 1S+1Ö 400 V 50 / 6 0Hz	contactor
1473	3659989275	1	Kombisteuerung 3~ 400 V 50 Hz	electronic main board
1474	3659989298	2	Führungsschiene für Platine	guide and fixing rail PVC
1475	3651105105	1	Schaltkasten Waschboy 212 / 213, gebohrt	electric box PVC
1487	3655305407	1	Anschlussleitung Schalter - Motor HKY212 / 213	cable electric - switch - motor HKY212 / 213

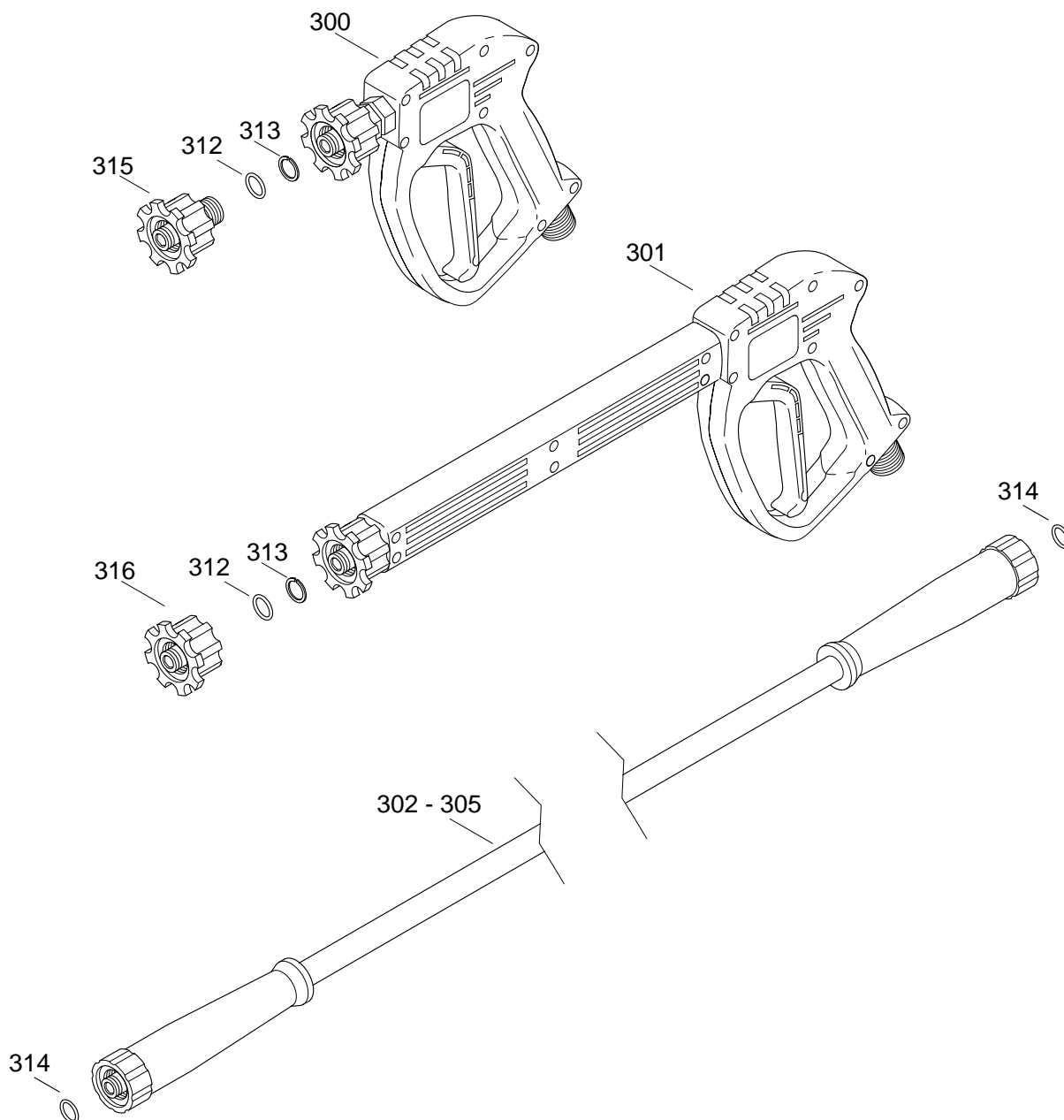


Bild-Nr. Pos.-No.	Bestell-Nr. Order-No.	Bezeichnung	Description
300	HDP170700	Pistole,CUP 3000 kurz, Kupplung M 22	handgun CUP short w. coupling M 22
o.B.	HDP170900	Pistole,CUP 3000 kurz, Variopress, M 22	handgun CUP short vario press w.M 22
301	HDP170800	Pistole,CUP 3000, lang, M 22	handgun CUP long w. coupling M 22
o.B.	HDE170722	Rep.-Satz für Pistole, Cup 3000	repairkit f. handgun CUP 3000
o.B.	HDE170723	Rep.-Satz für Drehgelenk, Pistole Cup 3000	repairkit swivel f. handgun CUP 3000
302	HDS183000	HD-Schlauch,10 Meter, NW 8, 230 bar schwarz, 2 x M 22 Schraubkupplung	hp hose 10 meter, 8mm, 230 bar, black, 2 x M 22 coupling
303	HDS183200	Super Long Life HD-Schlauch 10 Meter, NW 8, 400 bar, blau	Super Long Life, hp hose, 10 meter 8 mm, 400 bar, blue
304	HDS184000	HD-Schlauch,15 Meter, NW 8, 230 bar, schwarz, 2 x M 22 Schraubkupplung	hp hose 15 meter, 8mm, 230 bar, black, 2 x M 22 coupling
305	HDS184200	Super Long Life HD-Schlauch 15 Meter, NW 8, 400 bar, blau	Super Long Life, hp hose, 15 meter, 8 mm, 400 bar, blue
312	ETI120000	O-Ring, ST 30 Schraubkupplung, Pistole	o-ring, coupling handgun
313	ETI120200	Stützring 10 x1,3 f. ST 30 Kupplung	backring f. coupling handgun
314	ETI120300	O-Ring, Schraubkupplung, HD-Schlauch,	o-ring, coupling hp hose
315	ETI140100	ST 30 Kupplung M 22 x 1,5 IG x 1/4" AG	ST 30 coupling M 22 x 1,5 IG x 1/4" male
316	ETI140000	ST 30 Kupplung M 22 x 1,5 IG x 1/4" IG	ST 30 coupling M 22 x 1,5 IG x 1/4" female

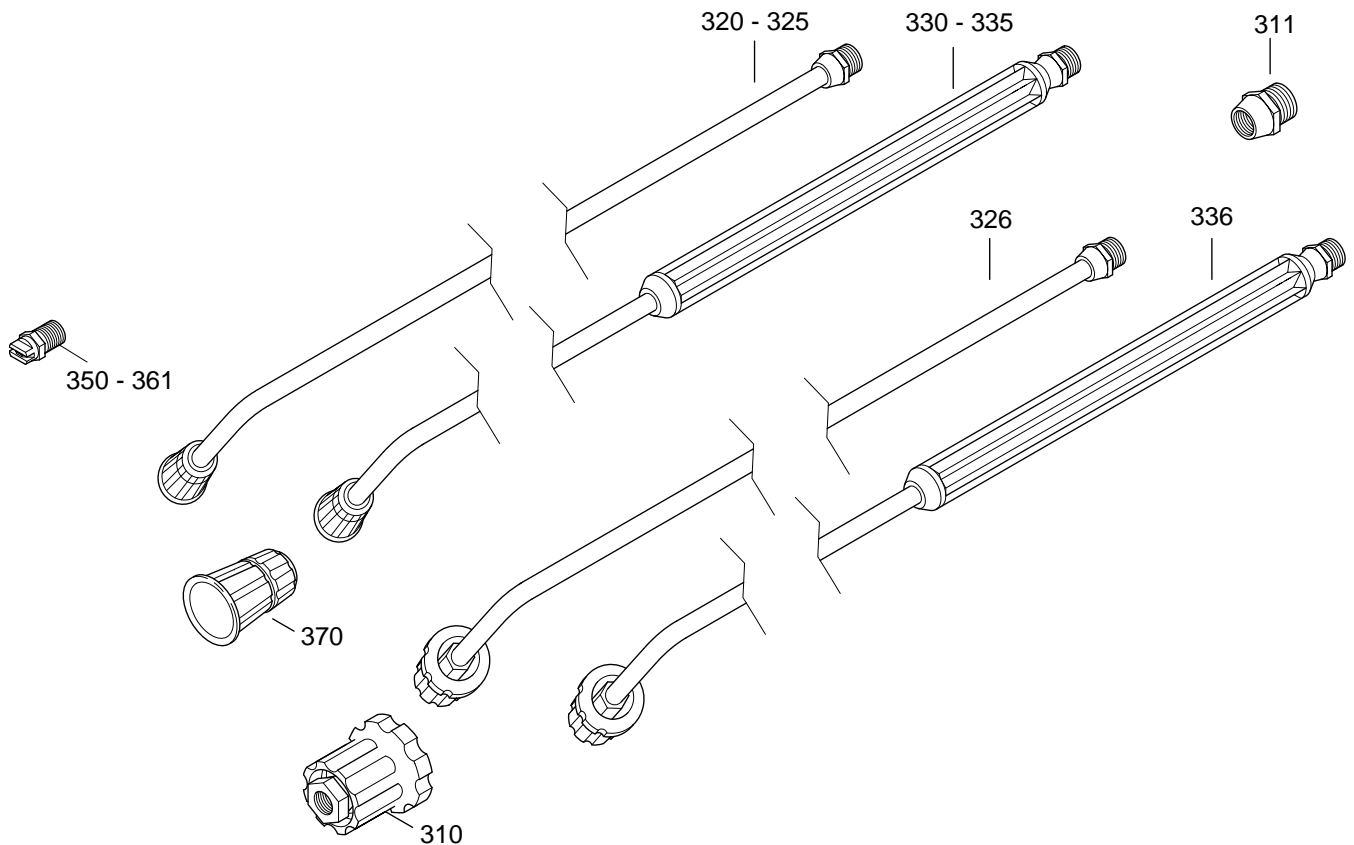


Bild-Nr. Pos.-No.	Bestell-Nr. Order-No.	Bezeichnung	Description
310	ETI600600	Druckverstelldüse 2 x 1/4" IG	regulator nozzle f. injector 2 x 1/4" fe.
311	ETI150000	Schraubnippel ST 30 1/4" IG x M 22	brass nipple 1/4" fe. x M 22
		Strahlrohre Edelstahl M 22 x 1/4" IG	lance stainless steel M 22 x 1/4" fe.
320	3727800330	Strahlrohr, 330 mm,	lance 330 mm
321	3727800500	Strahlrohr, 500 mm,	lance 500 mm
322	3727800600	Strahlrohr, 600 mm,	lance 600 mm
323	3727800800	Strahlrohr, 800 mm,	lance 800 mm
324	3727801000	Strahlrohr, 1000 mm,	lance 1000 mm
325	3727801500	Strahlrohr, 1500 mm,	lance 1500 mm
326	HDL163100	Strahlrohr, 600 mm mit Regeldüse, f. Injektor	lance 600 mm with regulator nozzle f. Injector
330	3727800433	Strahlrohr, 430 mm, m. Handschutz	lance 430 mm, w. hand protection
331	3727800633	Strahlrohr, 600 mm, m. Handschutz	lance 600 mm, w. hand protection
332	3727800835	Strahlrohr, 800 mm, m. Handschutz	lance 800 mm, w. hand protection
333	3727801033	Strahlrohr, 1000 mm, m. Handschutz	lance 1000 mm, w. hand protection
334	3727801533	Strahlrohr, 1500 mm, m. Handschutz	lance 1500 mm, w. hand protection
335	3727802033	Strahlrohr, 2000 mm, m. Handschutz	lance 2000 mm, w. hand protection
336	3727800835	Strahlrohr, 800 mm m. Handschutz Regeldüse, f. Injektor	lance 800 mm w. hand prot. regulator nozzle f. Injector
		Hochdruckdüsen (Grösse s. Typenschild)	hp nozzle (sitze see numberplate)
350	HDD156200	HD-Düse 2504 1/4" AG	hp-nozzle 2504 1/4" m.
351	HDD156300	HD-Düse 25.045 1/4" AG	hp-nozzle 25045 1/4" m.
352	HDD156400	HD-Düse 25.05 1/4" AG	hp-nozzle 2505 1/4" m.
353	HDD156500	HD-Düse 25.055 1/4" AG	hp-nozzle 25055 1/4" m.
354	HDD156600	HD-Düse 2506 1/4" AG	hp-nozzle 2506 1/4" m.
355	HDD156700	HD-Düse 25065 1/4" AG	hp-nozzle 25065 1/4" m.
356	HDD156800	HD-Düse 2507 1/4" AG	hp-nozzle 2507 1/4" m.
357	HDD156900	HD-Düse 2508 1/4" AG	hp-nozzle 2508 1/4" m.
358	HDD157200	HD-Düse 2509 1/4" AG	hp-nozzle 2509 1/4" m.
359	HDD157100	HD-Düse 2510 R 1/4" AG	hp-nozzle 2510 1/4" m.
360	HDD157700	HD-Düse 2511 R 1/4" AG	hp-nozzle 2511 1/4" m.
361	HDD157300	HD-Düse 25.12 1/4" AG	hp-nozzle 2512 1/4" m.
370	3727800003	Düsenschutz 3-teilig PVC Stahl, verzinkt	nozzle protection pvc, steel gal.





Pos.	Bestell-Nr.	Benennung	description	Stk./pc
<b>2**</b>	ETD500300	<b>O-Ring 1,78x18,77</b>	<b>o-ring 1,78 x 18,77</b>	<b>2</b>
3	ETD502300	Feder für Rückschlagventil	spring	1
4	ETD502200	Rückschlagkörper	check valve	1
5	82214410100	1/2" Usit-Dichtung	1/2" washer	2
6	xx	Verteiler saugseitig HKY213	manifold HKY213	1
6	xx	Verteiler saugseitig HKY212	manifold HKY212	1
7	82260100831	1/2" Hohlschraube	1/2" Bsp hollow screw	1
8	xx	24 mm Verschraubung	24 mm bypass fitting	1
9	xx	O-Ring 2,4x10,3	o-ring 2,4x10,3 mm	1
<b>10**</b>	xx	<b>Ventilsitz mit O-Ring</b>	<b>8,5 mm seat + o-ring</b>	<b>1</b>
<b>11**</b>	xx	<b>Ventilkugel mit Aufnahmen kpl.</b>	<b>shutter</b>	<b>1</b>
12	82260081531	3/8" Hohlschraube	3/8" Bsp hollow screw	1
13	82214410000	3/8" Usit Dichtung	3/8" washer (60075500p.4)	2
14	xx	VB75 Messing Gehäuse	VB75 brass body	1
<b>15**</b>	xx	<b>O-Ring 1,78x17,17</b>	<b>o-ring 1,78 x 17,17</b>	<b>1</b>
16	xx	Kolbengehäuse	piston housing	1
17	xx	Madenschraube m 4x4 mm	M4x4 mm dowel	1
18	xx	Kontermutter M18	M 18 counter nut	1
19	xx	Steuerkolben	VB7 piston	1
<b>20**</b>	xx	<b>O-Ring 2,62x6,02 mm</b>	<b>o-ring 2,62x6,02</b>	<b>2</b>
<b>21**</b>	xx	<b>Dichtring 6,4x11 mm</b>	<b>back ring 6,4x11 mm</b>	<b>1</b>
<b>22**</b>	xx	<b>O-Ring 3x6mm</b>	<b>o-ring 3x6mm</b>	<b>1</b>
<b>23**</b>	xx	<b>Dichtring 7x11,6 mm</b>	<b>back ring 7x11,6 mm</b>	<b>1</b>
24	82260031061	Federsitzscheibe	spring seat	1
25	82260031361	Druckfeder 3x40mm	seat 3x40mm	1
26	xx	Schraubkappe	cap	1
27	82260031584	Handrad PVC	plastic knob	1
28	82221026131	Druckausgangsverschraubung	3/8 Bsp F outlet fitting	1
29	xx	Injektordüse Ø 2,1	injector nozzle	1
30	xx	Feder konisch	spring	1
31	xx	VA Kugel	s.s. ball	1
32	xx	O-Ring 1,78x5,28	O-Ring 1,78x5,28	1
33	xx	Schlauchtülle	hose barb	1
	**ETD600500	<b>**VB75 Ventil, Reparatur-Set</b>	<b>**VB75 valve, repair set of 5kits</b>	<b>1</b>
	xx	Teile werden nicht einzeln geliefert	parts can not supplied single	



**ERSATZTEILLISTE  
SPARE PART LIST**

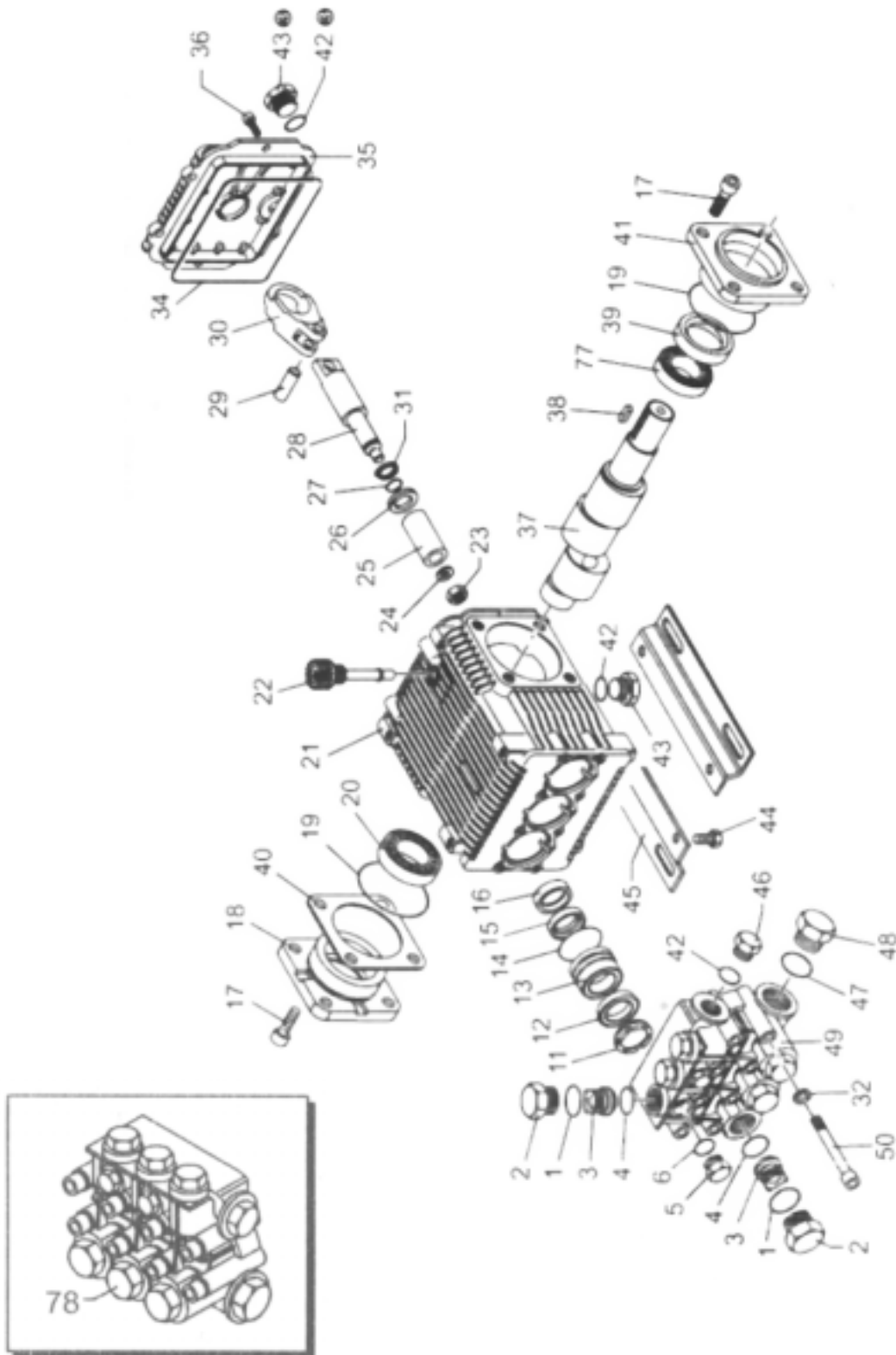


**PUMPE  
RK 15.20**



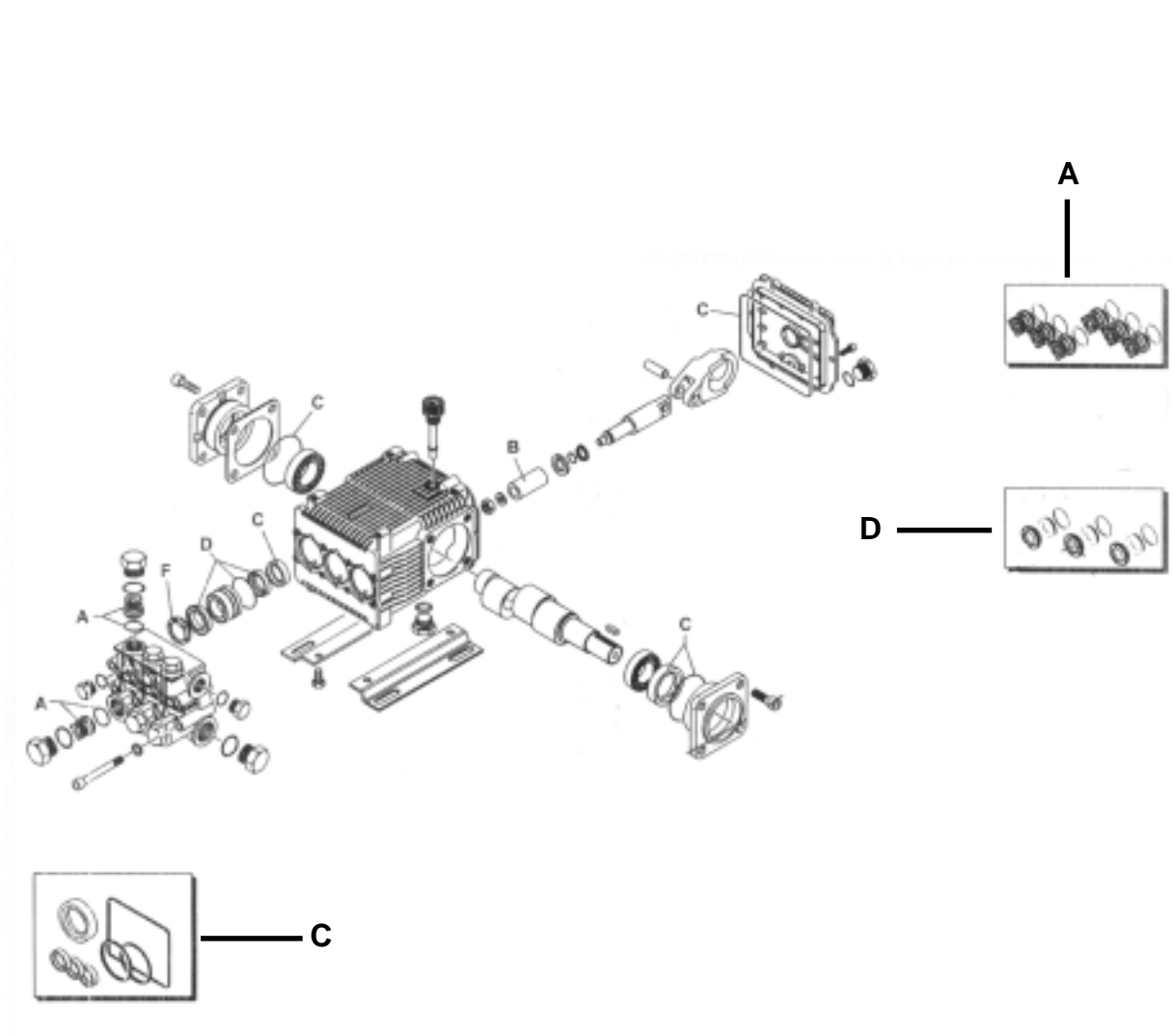
Weidner Reinigungssysteme OHG  
Steinbeisweg 29  
74523 Schwäbisch Hall  
Tel.: (0791) 9 50 12 - 0  
Fax: (0791) 5 47 42  
e-mail: [info@weidner-cleaning.com](mailto:info@weidner-cleaning.com)  
[www.weidner-cleaning.com](http://www.weidner-cleaning.com)

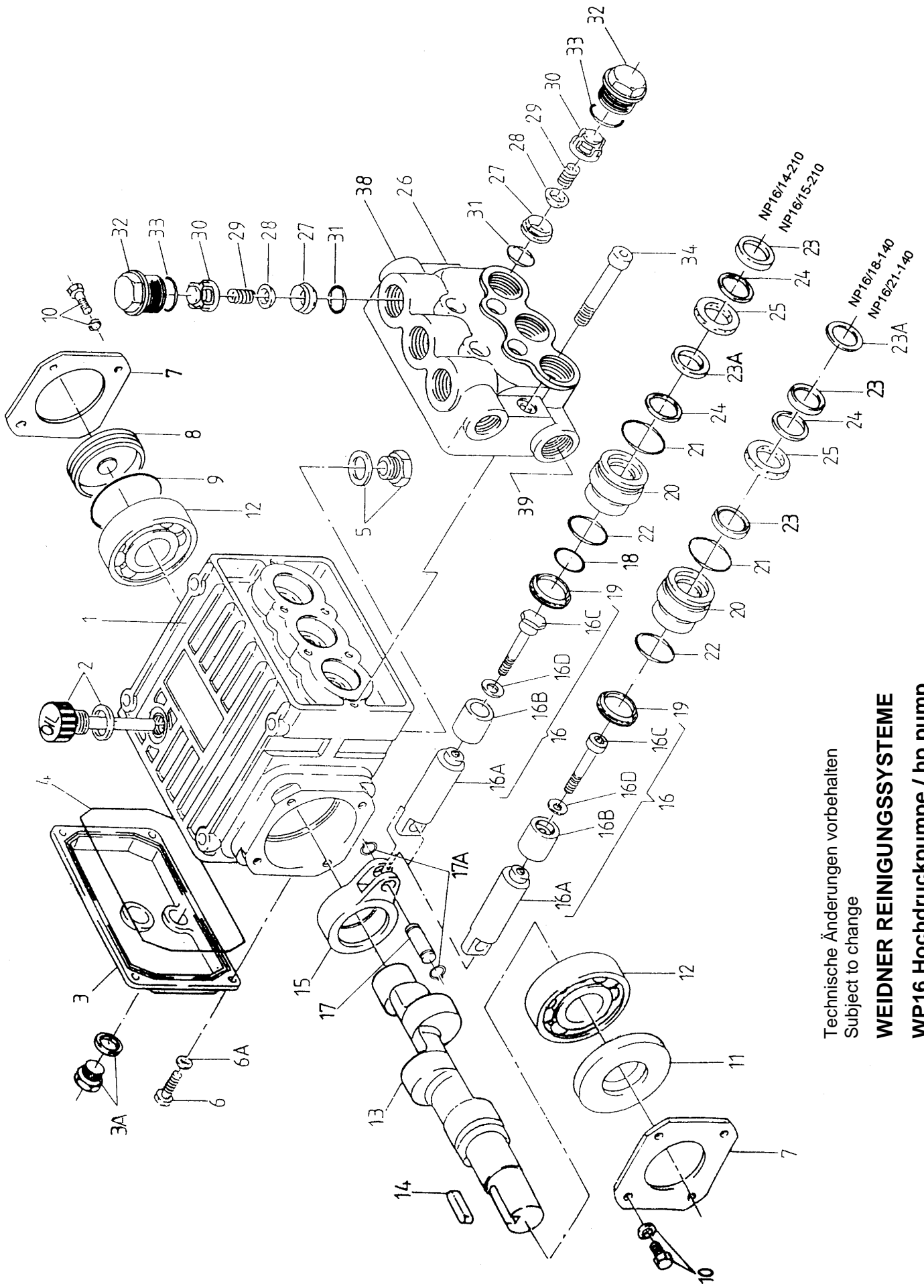
### Hochdruckpumpe RK 15.20



Pos.	Bestell-Nr.	Matchcode	Beschreibung	Description	St./pc
		Ersatzteilliste Pumpe RK 15.20 H / spare part list pump RK 15.20 H			
1	EPA0960160	8010960160	O-Ring	o-ring	6
2	EPA0960090	8010960090	Ventilstopfen	plug	6
3	8011389051	8011389051	Ventil komplett (siehe auch A)	valve cmpl. (s.A)	6
4	EPB0880830	8010880830	O-Ring	o-ring	6
5	EPA0880581	8010880581	Verschlußstopfen 1/4"	plug 1/4"	2
6	EPA0820510	8010820510	O-Ring	o-ring	2
11	EPC0960110	8010960110	Nutring	support ring	3
12	EPC0880320	8010880320	Leckagerückführung	lakage return ring	3
13	EPC1380090	8011380090	Dichtungsaufnahme	seal case	3
14	EPC0961240	8010961240	O-Ring	o-ring	3
15	EPC0880330	8010880330	Radialwellendichtung	gasket	3
16	8011383130	8011383130	Getriebedichtung	gear seal	3
17	ETE301700	801301700	Schraube	screw	8
18	EPA1380050	8011380050	Getriebedeckel	transmissions cover	1
19	EPA0640030	8010640030	O-Ring	o-ring	2
20	8012280240	8012280240	Kugellager	bearing	1
21	EPA1380010	8011380010	Antriebsgehäuse	transmission case	1
22	EPA0880130	8010880130	Öl-Meßstab	oil plug	1
23	EPA0962010	8010962010	Mutter	nut	3
24	EPA0962000	8010962000	U-Scheibe	washer	3
25	EPA1380940	8011380940	Plungerrohr	plunger pipe	3
26	EPA1380950	8011380950	U-Scheibe	washer	3
27	EPA600180	801600180	O-Ring	o-ring	3
28	EPA1380920	8011380920	Plungeraufnahme	plunger bolt	3
29	EPA1380060	8011380060	Kreuzkopfbolzen	crosshead pin	3
30	8011383050	8011383050	Gleitlagerpleul	con rod	3
34	EPA1780510	8011780510	Dichtung	gasket	1
35	EPA1789010	8011789010	Deckel komplett	complete cover	1
36	8011343510	8011343510	Schraube	screw	6
37	8012280060	8012280060	Kurbelwelle	crankshaft	1
38	EPA1380520	8011380520	Passfeder	key	1
39	EPA0180340	8010180340	Dichtung	gasket	1
40	EPA1380120	8011380120	Dichtung	gasket	1+3
41	EPA1380040	8011380040	Lagerdeckel	bearing case	1
42	EPA0740290	8010740290	Combiset No.51		2
43	8011980740	8011980740	Stopfen 3/8"	plug 3/8"	1
44	EPA1260470	8011260470	Schraube	screw	4
45	8011380141	8011380141	Befestigungswinkel	base	2
46	8011980740	8011980740	Stopfen	plug	1
47	EPA0180101	8010180101	O-ring 17.5c2	o-ring	1
48	EPA0960870	8010960870	Stopfen	plug	1
49	EPA1381070	8011381070	Pumpenkopf	pump head	1
50	EPA0820150	8010820150	Schraube	screw	8
77	EPA840370	801840370	Kugellager	bearing	1
78	8011389272	8011389272	Pumpenkopf kmpl.	pump head cmpl.	1
A	8010002864	8010002864	Ventil Reparatur Satz	valve repair kit	
D	EPC0001857	80140001857	Manschetten-Rep.-Satz	sleeve kit	
C	EPD0001855	8010001855	Getriebe-Dichtsatz	gear seal kit	

## Reparatursätze Hochdruckpumpe RK 15.20





Technische Änderungen vorbehalten  
 Subject to change

**WEIDNER REINIGUNGSSYSTEME**

**WP16 Hochdruckpumpe / hp pump**

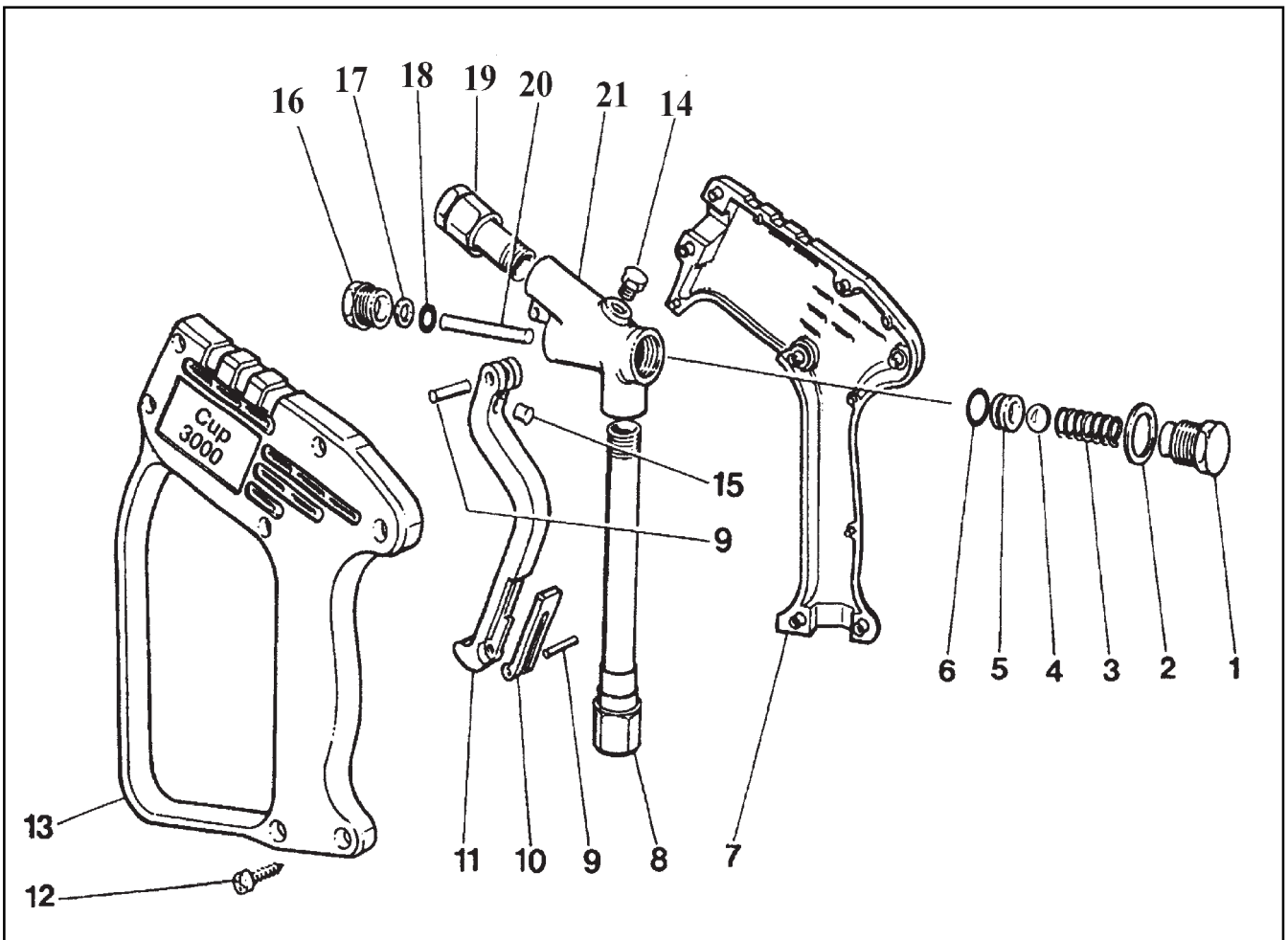
Ersatzteilliste WP 16

Pos. #	Artikelnummer	Benennung	Description
item #	Ordernummer		
1	EPS 01.0566	Antriebsgehäuse NP 16	Crankcase
2	EPS 00.4011	Ölmeßstab NP 10 und NP 16	Oil Dipstick
3	EPS 03.0223	Getriebedeckel NP 16	Crankcase Cover
3A	EPS 00.2372	Ölablaßstopfen 1/4" AG NP 16	Oil Drain Plug
4	EPS 06.0539	O-Ring NP 16	O-Ring
5	EPS 00.3842	Ölablaßstopfen NP 16	Oil Drain Plug
6	EPS 21.0069	Zylinderschraube NP 16	Cylinder Screw
6A	EPS 07.3052	Federring NP 16	Spring Washer
7	EPS 03.0229	Lagerdeckel NP 16	Bearing Cover
8	EPS 07.3248	Ölschauglas NP 16	Oil Sight Glass
9	EPS 06.0249	O-Ring NP 16	O-Ring
10	EPS 21.0028	Sechskantschraube NP 16 u. P	Hexagon Screw
11	EPS 06.0883	Radialwellendichtring NP 16	Radial Shaft Seal
12	EPS 05.0078	Kugellager NP 16	Grooved Ball Bearing
13	EPS 11.0520	Kurbelwelle NP 16/15	Crankshaft
14	EPS 07.3049	Paßfeder NP 16	Woodruff Key
15	EPS 16.0036	Gleitlagerpleuel NP 16	Connecting Rod
16	EPS 00.3835	Plunger kpl. NP 16/15 mit Plungerrohr	Plunger Assy
16A	EPS 11.0568	Plunger NP 16	Plunger
16B	EPS 11.0589	Plungerrohr NP 16/15	Plunger Pipe
16C	EPS 21.0351	Spannschraube NP 10/NP 16/15 u. P	Tension Screw
16D	EPS 06.0306	Cu-Dichtring NP 10/NP 16/15 u. P 1	Copper Washer
17	EPS 11.0714	Kreuzkopfbolzen NP 16	Crosshead Pin
17A	EPS 07.3721	Seegering NP 16	Clip Ring
18	EPS 06.1164	O-Ring NP 16/15	O-Ring
* 19	EPS 06.1081	Getriebedichtung NP 16	Double Lip Seal
20	EPS 07.2993	Dichtungsaufnahme NP 16/15	Seal Adaptor
* 21	EPS 06.1183	O-Ring NP 16	O-Ring
* 22	EPS 06.0279	O-Ring NP 16	O-Ring
* 23	EPS 06.1174	Nutring NP16/15 schwarz	Grooved Seal black
* 23A	EPS 06.1297	Nutring NP16/15 braun	Grooved Seal brown
* 24	EPS 07.2116	Stützring NP16/15	Support Ring
25	EPS 07.2515	LRF-Ring NP 16/15	LRF-Ring
26	EPS 01.0781	Ventilgehäuse NP 16/15-210	Valve Casing
** 27	EPS 07.1650	Ventilsitz NP 16	Valve Seat
** 28	EPS 07.2173	Ventilplatte NP 16	Valve Plate
** 29	EPS 07.2544	Ventilfeder NP 16	Valve Spring
** 30	EPS 07.2157	Federspannschale NP 16	Spring Tension Cap
** 31	EPS 06.0078	O-Ring NP 16	O-Ring
32	EPS 07.3557	Stopfen NP 16/15	Plug
** 33	EPS 06.0758	O-Ring NP 16	O-Ring
34	EPS 21.0346	Innensechskantschraube NP 16	Inner Hexagon Screw
38	EPS 07.0608	Stopfen 3/8" NP 16	Plug
39	EPS 07.0705	Stopfen 1/2" NP 16	Plug
	EPS 00.4248	Antrieb kpl. NP 16/15	Gearbox complete
	EPS 00.5094	Pumpenkopf NP 16/14/15-210	Pumphead Assy complete
*	EPS 14.0454	Rep.-Satz Dicht. NP 16	Repair Kit Seals
**	EPS 14.0364	Rep.-Satz Ventile NP 16	Repair Kit Valve

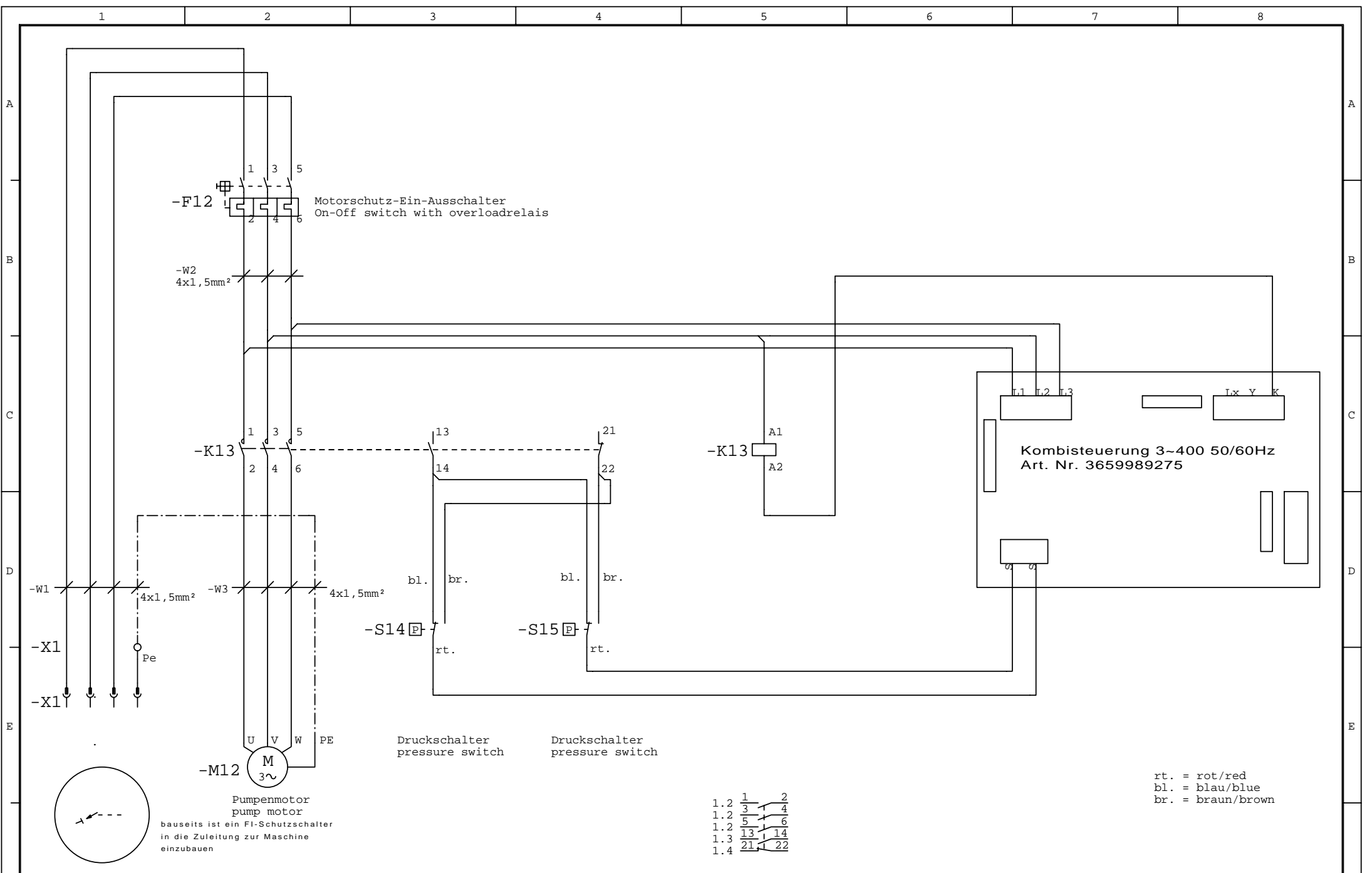





**Ersatzteilliste**  
**spare part list**  
**CUP 3000**  
**Hochdruckpistole**  
**high pressure handgun**



Ersatzteilliste Pistole CUP 3000		spare part list handgun CUP 3000	
Pos.	ET-Nummer	Benennung	Description
1	HDE170701	Stopfen	plug
2	HDE170702	Dichtring	washer
3	HDE170703	Feder	spring
4	HDE170704	Edelstahlkugel	ss-ball
5	HDE170705	Ventilsitz	valve seat
6	HDE170706	O-Ring	o-ring
7 und 13	HDE170750	Halbschalen Set	plastic housing set
8	HDE170708	Anschlußstück	connection piece
9	HDE170709	Bolzen	pin
10	HDE170710	Sicherungshebel	fixing piece
11	HDE170711	Abzugshebel	firing lever
12	HDE170712	Schraube	screw
13 und 7	HDE170750	Halbschale Set	plastic housing set
14	HDE170714	Stopfen	plug
15	HDE170715	Druckstück	pressure bolt
16	HDE170716	Stopfen	plug
17	HDE170717	AL Dichtung	seal seat
18	HDE170718	O-Ring	o-ring
19	HDE170719	Ausgangsnippel	outlet nipple
20	HDE170720	Steuerbolzen	pilot bolt
21	HDE170721	Ventilgehäuse	valve casing
22	HDE170722	Rep-Satz Dichtungen	seal repair kit
23	HDE170723	Rep-Satz. Dichtungen	swifel repair kit
	HDE170724	Drehgelenk, Eingang M22 AG	swifel inlet M22 male



Datum		06.07.2006		SP_Wboy_400V_K_V00		 Hochdruckreiniger mobil		SP_Wboy_400V_K_V00		=	
Bearb.		UH						Projektseiten		+	
Gepr.						Gesamt:		SP_Wboy_400V_K_V00		Blatt 1	
Zust.		Änderung		Datum		Name		Norm		von 1Bl.	
Urspr.		Ers. f.		Ers. d.							