



ERSATZTEILLISTE

HKY 100 LVIP



WASCHBOY VIP



Weidner Reinigungssysteme OHG

Steinbeisweg 29

74523 Schwäbisch Hall

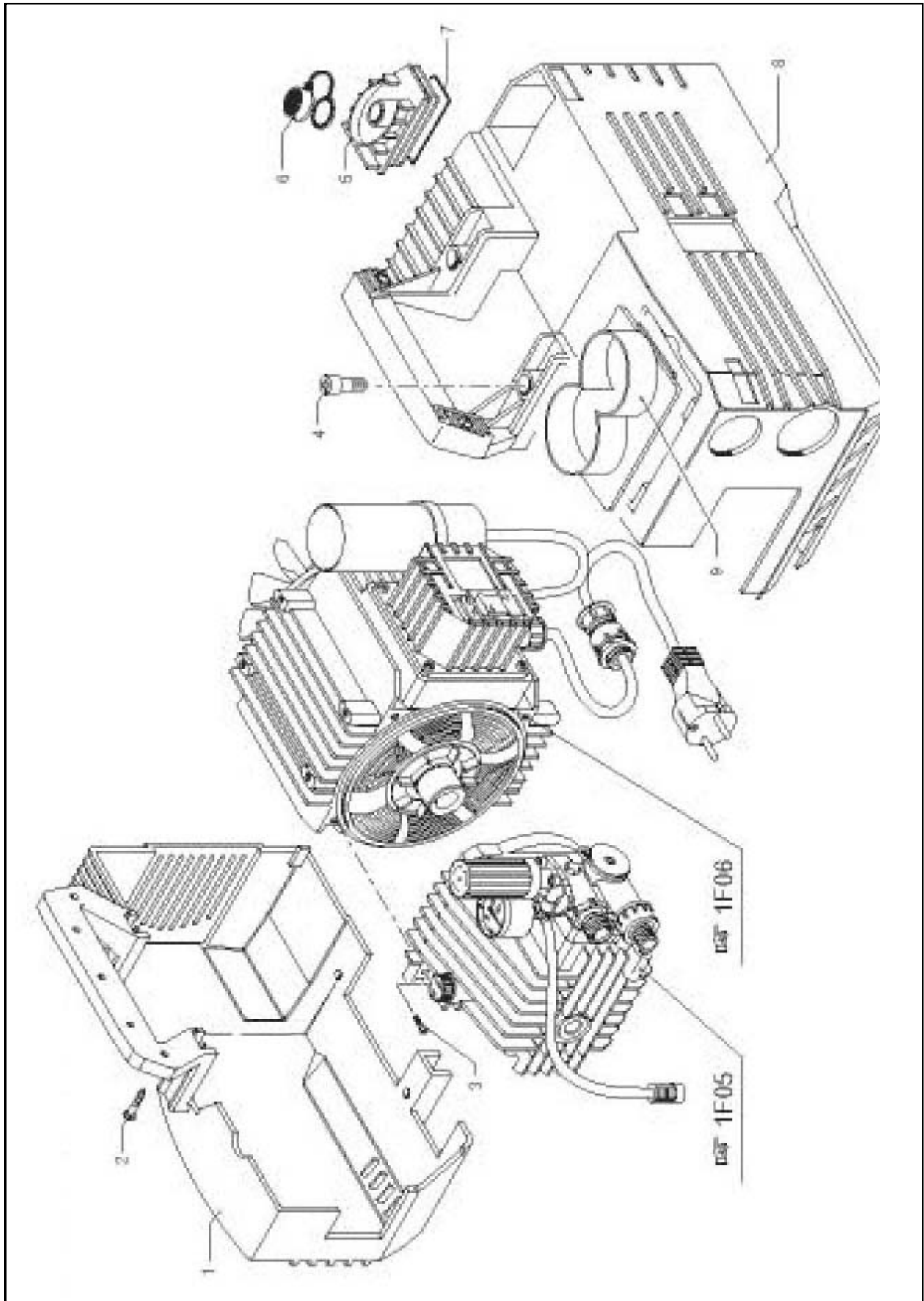
Tel.: (0791) 9 50 12 - 0

Fax: (0791) 5 47 42

e-mail: info@weidner-cleaning.com

www.weidner-cleaning.com

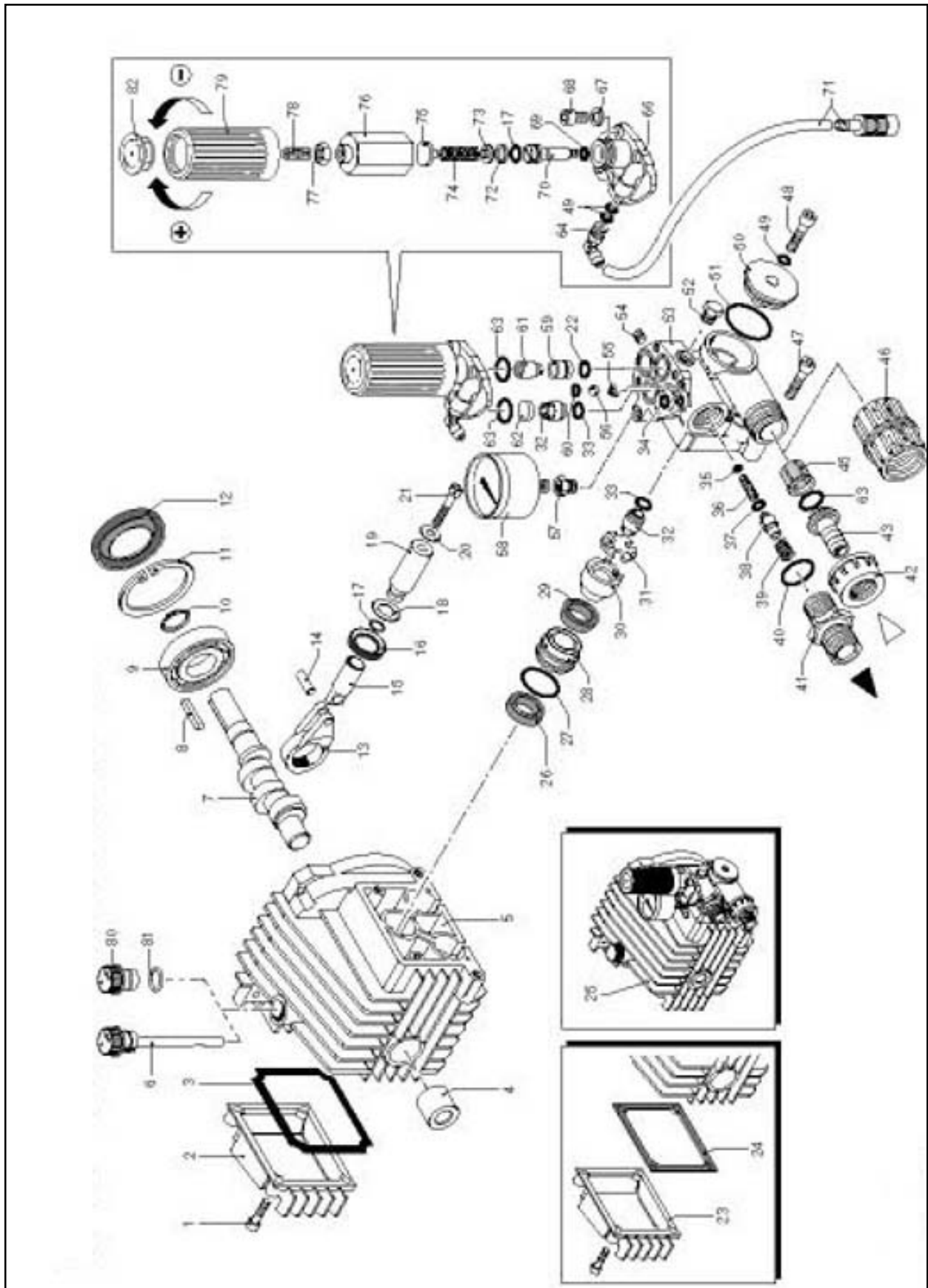
GEHÄUSE



GEHÄUSE

Pos.	Bestell-Nr.		Matchcode		Beschreibung	Description	Stk./pc
1	801	1340700	801	1340700	Gehäuse Seitenteil schwarz, li.	black post. Casing	1
2	801	1261560	801	1261560	Schraube 3,9 x 16	screw 3,9 x 16	2
3	801	1260760	801	1260760	Schraube M 5 x 20	screw M 5 x 20	4
4	801	1200430	801	1200430	Schraube M 6 x 16	screw M 6 x 16	8
5	801	1340810	801	1340810	Abdeckung gelb	yellow plug	1
5	801	1340811	801	1340811	Stopfen schwarz	black plug	1
6	801	1260351	801	1260351	Tankdeckel	tank plug	1
7	801	390210	801	390210	O-Ring	o-ring	1
8	801	1342010	801	1342010	Gehäuse Seitenteil schwarz, re.	black ant. Casing	1
9	801	1342000	801	1342000	PVC Abdeckung für Manometer	yellow pres.gauge cover	1

PUMPE



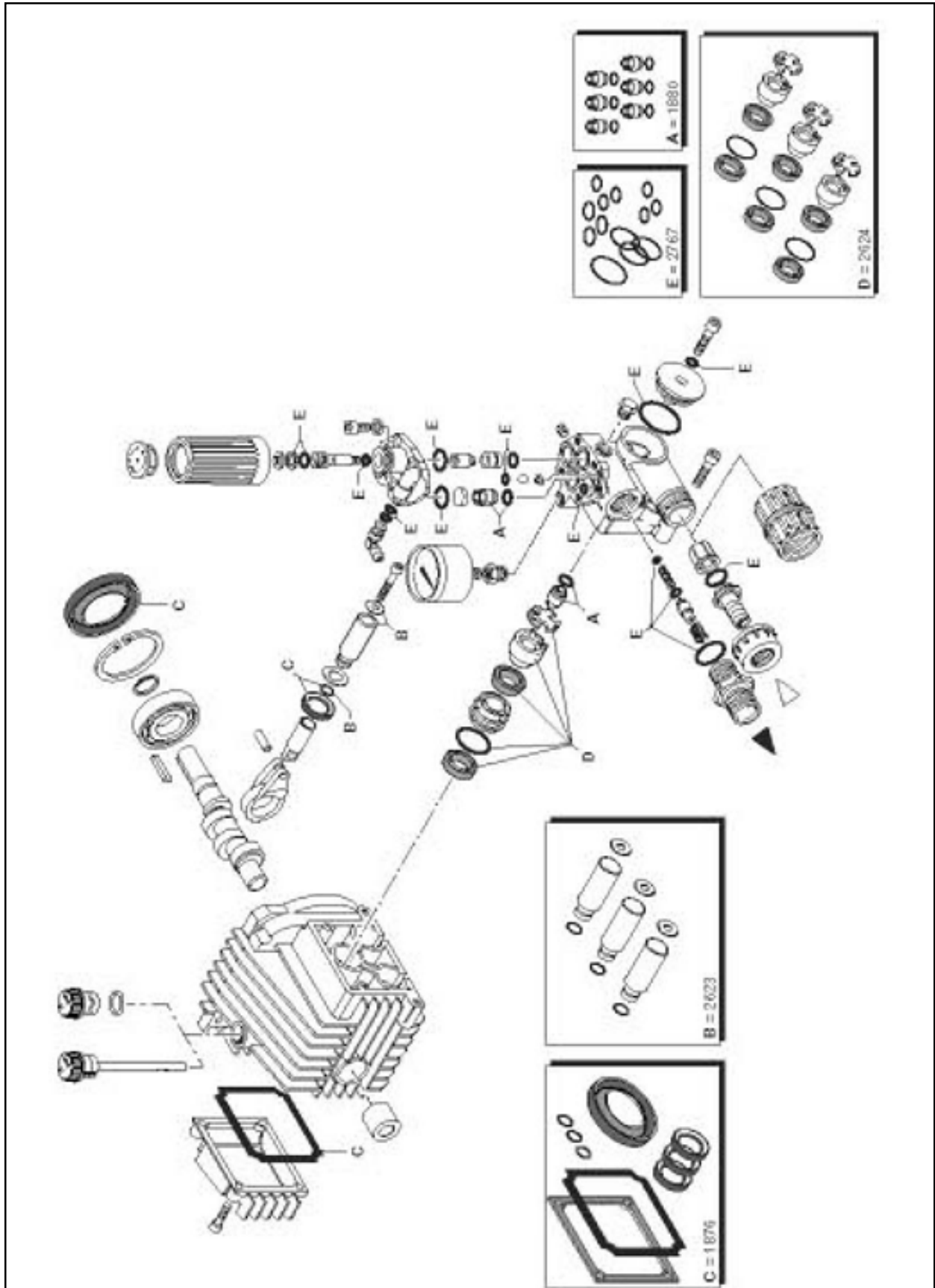
PUMPE - 1 -

Pos.	Bestell-Nr.	Matchcode	Beschreibung	Description	Stk./pc
1	801 1260780	801 1260780	Schraube M 5x25	screw 5x25	4
2	801 1344060	801 1344060	Gehäuse	cover	1
3	801 1040710	801 1040710	O-Ring	o-ring	1
4	801 1260050	801 1260050	Schraube M 6 x 16	bushing	1
5	801 1344050	801 1344050	Pumpen Körper	pump body	1
6	801 1340050	801 1340050	Ölstand	oil level	1
7	801 1340170	801 1340170	Kurbelwelle	crank shaft	1
7	801 1340300	801 1340300	Kurbelwelle	crank shaft	1
8	801 880111	801 880111	Passfeder	Key	1
9	801 1341070	801 1341070	Lager	roller bearing	1
10	801 480890	801 480890	Sicherung	circlip	1
11	801 111120	801 111120	Sicherung	circlip	1
12	801 1341080	801 1341080	Dichtung	seal	1
13	801 1340060	801 1340060	Pleul	con rod	3
14	801 1340080	801 1340080	Stift	pin	3
15	801 1340070	801 1340070	Kolbenführung	guiding piston	3
16	801 1260460	801 1260460	Dichtung	seal	3
17	801 600180	801 600180	O-Ring 7,66x1,78	o-ring 7,66x1,78	4
18	801 1341010	801 1341010	Abstandhalter	spacer	3
19	801 1342740	801 1342740	Druckschalter	piston	3
20	801 1341020	801 1341020	Unterlegscheibe	washer	3
21	801 850670	801 850670	Schraube 6x35	screw 6x35	3
22	801 600180	801 600180	O-Ring 7,66x1,78	o-ring	1
23	801 1340030	801 1340030	Gehäuse kompl.	complete cover	1
24	801 1340040	801 1340040	Dichtung	gasket	1
25	801 1349258	801 1349258	Pumpen Körper	pump assembly	1
25	801 1349230	801 1349230	Pumpen Körper	pump assembly	1
25	801 1349236	801 1349236	Pumpen Körper	pump assembly	1
26	801 1260440	801 1260440	Unterlegscheibe	gasket	3
27	801 770260	801 770260	O-Ring 23,52x1,78	o-ring	3
28	801 1342730	801 1342730	Kolbenführung	piston guide	3
29	801 1342760	801 1342760	Dichtung	gasket	3
30	801 1342720	801 1342720	Stützring	support ring	3
31	801 1342750	801 1342750	Platte	plate	3
32	801 1349053	801 1349053	Kolbenführung	complet valve	6
33	801 800560	801 800560	O-Ring 8,73x1,78	o-ring 8,73x1,78	6
34	801 390341	801 390341	O-Ring 5x2	o-ring 5x2	1
35	801 1343110	801 1343110	O-Ring 4x1,1	o-ring 4x1,1	1
36	801 1342710	801 1342710	Düse	nozzle	1
37	801 1460430	801 1460430	O-Ring 4x2,5	o-ring 4x2,5	1
38	801 1460260	801 1460260	Kolben	piston	1
39	801 1540140	801 1540140	Druckfeder	spring	1
40	801 880270	801 880270	O-Ring 17,17x1,78	o-ring 17,17x1,78	1
41	801 1342690	801 1342690	Anschlußstück	outlet fitting	1
42	801 550450	801 550450	Ring Nut	ring nut 3/4"	1
43	801 1340250	801 1340250	Schlauch	hose tail	1
45	801 1340260	801 1340260	Filter	filter	1
	801 1349211	801 1349211	Kopf komplett	head coml.	1

Pumpe - 2 -

Pos.	Bestell-Nr.	Matchcode	Beschreibung	Description	Stk./pc
46	801 2605	801 2605	Anschluß	suction fitting	1
47	801 881470	801 881470	Schraube 6x45	screw 6x45	4
48	801 680700	801 680700	Schraube 6x20	screw 6x20	1
49	801 480480	801 480480	O-Ring 4,48x1,78	o-ring 4,48x1,78	3
50	801 1340190	801 1340190	Gehäuse	cover	1
51	801 780050	801 780050	O-Ring 28,25x1,78	o-ring	1
52	801 620301	801 620301	Stopfen	plug	1
53	801 1342670	801 1342670	Kopf Pumpe	pump head	1
54	801 851100	801 851100	Madenschraube	grub	1
55	801 1250270	801 1250270	Feder	spring	1
56	801 1250280	801 1250280	Kugel	ball	1
57	801 1343160	801 1343160	Verlängerung	extension	1
58	801 3226	801 3226	Druckanzeige 10-160bar	pressure gauge 10-160bar	1
58	801 3225	801 3225	Druckanzeige 10-160bar	pressure gauge 10-160bar	1
59	801 1342700	801 1342700	Regulierungsventil	regulation valve seat	1
60	801 1460430	801 1460430	O-Ring 4x2,5	o-ring 4x2,5	1
61	801 1460150	801 1460150	Kolben	lower piston	1
62	801 1343810	801 1343810	Ventil Satz	valve seat	3
63	801 740290	801 740290	O-Ring 14c1,78	o-ring 14x1,78	5
64	801 1260670	801 1260670	Reinigungsmittelanschluß	detergent fitting	1
66	801 1342680	801 1342680	Kopfgehäuse	head cover	1
67	801 1381550	801 1381550	Unterlegscheibe	washer d 6,4	4
68	801 1343510	801 1343510	Schraube M6x14	screw M6x14	4
69	801 1080190	801 1080190	O-Ring 2,9x1,78	o-ring 2,9x1,78	1
70	801 1460140	801 1460140	Oberer Kolben	upper piston	1
71	801 1269115	801 1269115	Schlauch + Filter	hose & filter	1
72	801 1080401	801 1080401	O-Ring	ring	1
73	801 1343450	801 1343450	Federplatte	spring plate	1
74	801 1460190	801 1460190	Feder	spring	1
75	801 1343000	801 1343000	Feder Platte	spring plate	1
76	801 1980640	801 1980640	Knopf	knob insert	1
77	801 1060120	801 1060120	Mutter	nut	1
78	801 392840	801 392840	Madenschraube	grub screw	1
79	801 1981780	801 1981780	Knauf	knob	1
80	801 1343900	801 1343900	Öl Stecker	oil plug	1
81	801 880840	801 880840	O-Ring 9,25x1,78	o-ring 9,25x1,78	1
82	801 1981770	801 1981770	Knaufknopf	knob plug	1

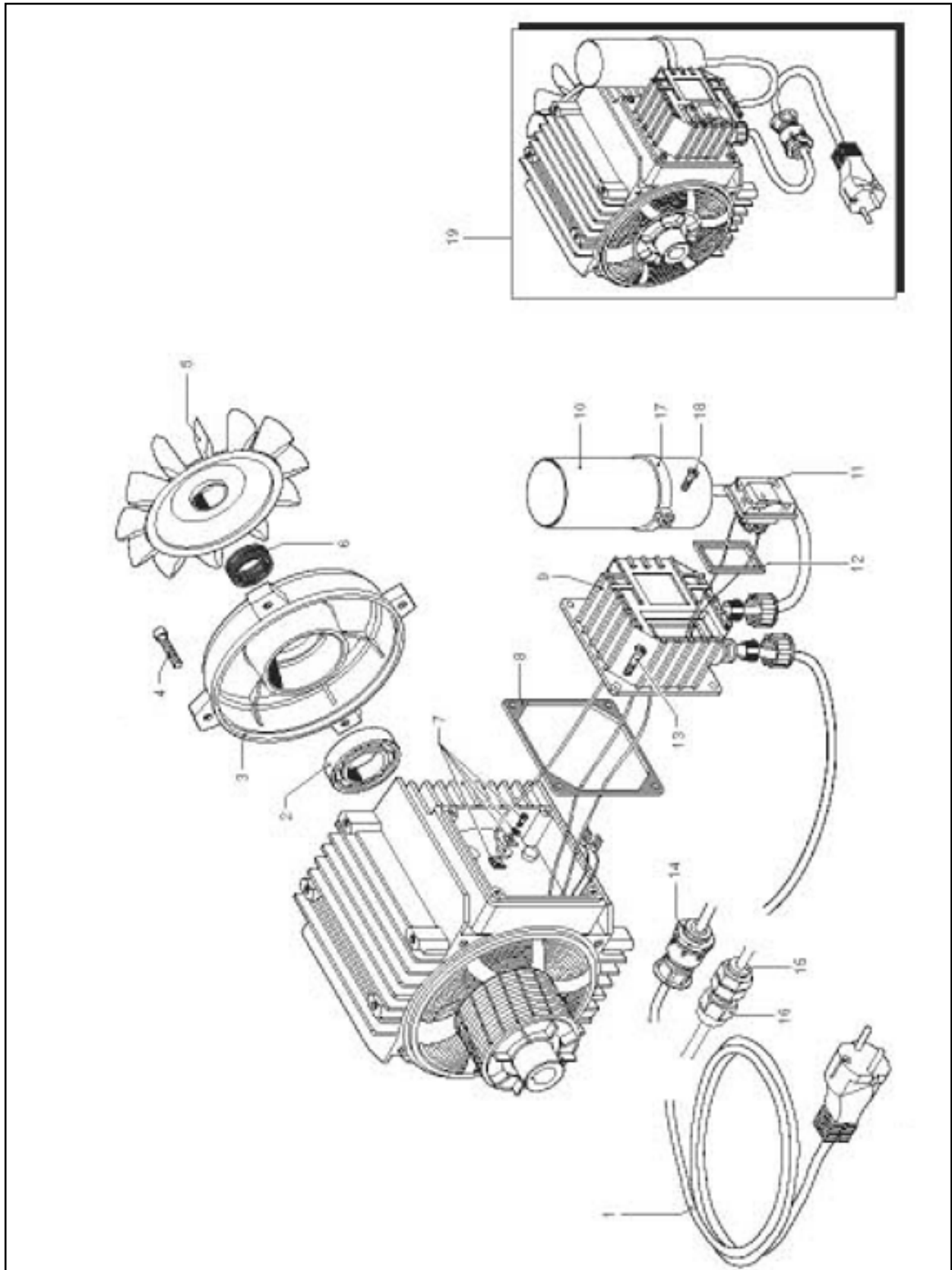
REPARATURSATZ



REPERATURSATZ

Bestell-Nr.		Beschreibung	Description
		Reparatursätze	part kits
801	A=1880	Pos. 32, 33	pos. 32, 33
801	B=2623	Pos. 17, 19, 20	pos. 17, 19, 20
801	C=1876	Pos. 3, 12, 16, 17, 24	pos. 3, 12, 16, 17, 25
801	D=2624	Pos. 26, 27, 29, 30, 31	pos. 26, 27, 29, 30, 32
801	E=2767	Pos.17, 22, 27, 34, 35, 37, 40, 49, 51, 60, 63, 69	Pos.17, 22, 27, 34, 35, 37, 40, 49, 51, 60, 63, 70

ELEKTROMOTOR



ELEKTROMOTOR

Pos.	Bestell-Nr.	Matchcode	Beschreibung	Description	Stk./pc
1	801 1270950	801 1270950	Kabel	cabl	1
1	801 1271020	801 1271020	Kabel	cabl	1
1	801 1271030	801 1271030	Kabel	cabl	1
1	801 1261780	801 1261780	Kabel	cabl	1
1	801 1261211	801 1261211	Kabel	cabl	1
1	801 1261800	801 1261800	Kabel	cabl	1
1	801 1464690	801 1464690	Kabel	cabl	1
1	801 1343250	801 1343250	Kabel	cabl	1
2	801 1340340	801 1340340	Lager	bearng	1
3	801 1340320	801 1340320	Gehäuse	rear cov	1
4	801 1260760	801 1260760	Schraube M5x20	screw m5x20	4
5	801 1260300	801 1260300	Ventilator	fan	1
6	801 1340350	801 1340350	Dichtung	seal	1
7	801 1269100	801 1269100	Anschluß	earth connection	1
8	801 1340780	801 1340780	Schalter-Box Dichtung	switch-box gasket	1
9	801 1340480	801 1340480	Schalter 16-20A	switch 16-20A-box	1
9	801 1340470	801 1340470	Schalter 8A-box	switch 8A-box	1
10	801 1263520	801 1263520	Kondensator 40uF	capacitor 40 uF	1
10	801 1263510	801 1263510	Kondensator 32uF	capacitor 32 uF	1
10	801 1263550	801 1263550	Kondensator 80uF	capacitor 80 uF	1
11	801 1341221	801 1341221	Schalter 8A	switch 8A	1
11	801 1263320	801 1263320	Schalter 20A	switch 20A	1
11	801 1263110	801 1263110	Schalter 16A	switch 16A	1
12	801 1341140	801 1341140	Schalter 8A Dichtung	switch 8A gasket	1
12	801 1265080	801 1265080	Schalter 16-20A Dichtung	switch 16-20A gasket	1
13	801 1261560	801 1261560	Schraube	screw	4
14	801 1262370	801 1262370	Schlauchanschluß	gland	1
15	801 1463860	801 1463860	Mutter	nut	1
16	801 1463850	801 1463850	Schlauchanschluß	gland	1
17	801 1260810	801 1260810	Schraube	screw	1
18	801 1340280	801 1340280	Klemme	clamp	1
19	801 4369	801 4369	EI.Motor PROLASER	el.motor PROLASER	1
19	801 4230	801 4230	EI.Motor PROLASER	el.motor PROLASER	1
19	801 4237	801 4237	EI.Motor PROLASER	el.motor PROLASER	1
19	801 4267	801 4267	EI.Motor PROLASER	el.motor PROLASER	1
19	801 4327	801 4327	EI.Motor PROLASER	el.motor PROLASER	1
19	801 4241	801 4241	EI.Motor PROLASER	el.motor PROLASER	1
19	801 4240	801 4240	EI.Motor PROLASER	el.motor PROLASER	1
19	801 4242	801 4242	EI.Motor PROLASER	el.motor PROLASER	1
19	801 4243	801 4243	EI.Motor PROLASER	el.motor PROLASER	1
19	801 4811	801 4811	EI Motor VIP SECTOR	el.motor VIP SECTOR	1
19	801 4890	801 4890	EI Motor VIP SECTOR	el.motor VIP SECTOR	1
19	801 4133	801 4133	EI Motor VIP SECTOR	el.motor VIP SECTOR	1
19	801 4811	801 4811	EI Motor VIP SECTOR	el.motor VIP SECTOR	1
19	801 4880	801 4880	EI Motor VIP SECTOR	el.motor VIP SECTOR	1
19	801 4548	801 4548	EI Motor VIP SECTOR	el.motor VIP SECTOR	1
19	801 4319	801 4319	EI Motor VIP SECTOR	el.motor VIP SECTOR	1
19	801 4380	801 4380	EI Motor VIP SECTOR	el.motor VIP SECTOR	1
19	801 4943	801 4943	EI Motor VIP SECTOR	el.motor VIP SECTOR	1

SONDERZUBEHÖR FAHRGESTELL

